



Association nationale pour le
développement de la **mobilité électrique**

Guide pour l'installation de bornes de recharge de véhicules électriques et hybrides rechargeables en copropriétés



En partenariat avec :



Avec le soutien de :



EDITO

Ce qui n'était il y a encore quelques années qu'une perspective éloignée est en train de devenir réalité : les Français passent à l'électrique ! En 2020, on dénombrait 195 000 immatriculations de véhicules électriques et hybrides rechargeables, soit presque 3 fois plus que l'année précédente. En tout, près de 500 000 modèles électrifiés rechargeables circulent en France ; dans 15 ans, il devrait y en avoir près de 16 millions. C'est le résultat d'une offre pléthorique de la part des constructeurs et d'importantes aides à l'achat de la part de l'État – la prime à la conversion et le bonus écologique –, renforcées grâce au plan « France Relance ».



Jean-Baptiste Djebarri

*Ministre délégué auprès de
la ministre de la transition
écologique, chargé des
Transports*

Toutefois, on ne peut exiger des Français de passer massivement à l'électrique sans une offre de recharge solide. Nous avons annoncé des objectifs ambitieux en la matière : d'ici 2022, toutes les aires de service des grands axes routiers seront équipées en bornes de recharge ultra-rapide. Sur l'ensemble du territoire, le déploiement de points de charge va fortement s'accélérer. Dans les rues, sur les routes et autoroutes, sur les parkings de grandes surfaces : des bornes doivent éclore partout dans l'espace public – mais pas seulement. En effet, 90 % des usagers de véhicules électriques se branchent à leur domicile ou sur le lieu de leur entreprise. Grâce à la loi d'orientation des mobilités, nous avons donc renforcé le « droit à la prise » : il assure à chaque possesseur de véhicule électrique ou hybride rechargeable en copropriété de pouvoir doter son emplacement de stationnement d'une borne de recharge.

L'installation d'une infrastructure de recharge collective doit d'ailleurs être anticipée au maximum. Et surtout, elle doit dépasser l'initiative individuelle : c'est un véritable mouvement qui doit se faire jour. C'est pourquoi nous avons édité ce guide. Pour apporter un éclairage aux copropriétés. Pour leur permettre d'identifier les différentes étapes à suivre. Pour répondre à leurs besoins d'aujourd'hui et de demain.

Et nous ne nous arrêtons pas là : nous poursuivons nos efforts pour faciliter le déploiement des bornes de recharge dans le logement collectif. Plusieurs mesures du projet de loi Climat et résilience vont dans ce sens.

Le plus grand pas que nous puissions faire pour la transition écologique, c'est la conversion de notre parc automobile. Nous le ferons ensemble.

AVANT PROPOS

Encore récemment, la mobilité électrique semblait être une technologie en perpétuelle émergence voire, pour certains, irréaliste. En unissant leurs forces, les acteurs de l'écosystème ont pourtant fait des véhicules électriques une réalité technique puis commerciale. Les chiffres parlent d'eux-mêmes : d'à peine 3 % de parts de marché en 2019, les modèles électriques et hybrides rechargeables ont représenté près de 10 % des immatriculations l'an passé en France. Un taux qui, très certainement, augmentera encore en 2021.

L'accélération de cette croissance révèle deux choses : d'une part, les véhicules électriques séduisent et, d'autre part, les incitations sont efficaces. Pour les accompagner, il est maintenant nécessaire que l'ensemble de l'écosystème de la mobilité électrique se mobilise : constructeurs de véhicules et fournisseurs d'électromobilité certes, mais aussi installateurs de bornes de recharge, énergéticiens et également professionnels de l'immobilier. Une mobilisation d'autant plus cruciale lorsque l'on sait que 90 % des conducteurs de véhicules électriques se rechargent à domicile ou sur le lieu de leur entreprise.

À ce propos, si l'étude que l'Avere-France a menée avec Ipsos France auprès d'utilisateurs de véhicules électriques et hybrides rechargeables révèle que 70 % des sondés peuvent brancher leur véhicule à domicile, il est à souligner que 94 % d'entre eux ont cette possibilité parce qu'ils vivent en maison individuelle. Or, il devrait être aussi simple de se recharger en maison individuelle qu'en copropriété. Pour ce faire, il est primordial d'avoir les bonnes informations et de développer les bonnes pratiques. Deux prérequis que nous avons eu à cœur de faire ressortir dans ce guide initié par l'Avere-France et qui a bénéficié du soutien de nombreux acteurs de l'écosystème. Notre ambition : apporter un éclairage aux copropriétés pour les aider à identifier les différentes étapes à suivre, faciliter l'équipement des parkings et anticiper les besoins futurs. Comment s'assurer que tous les résidents d'une copropriété pourront avoir accès à une solution de recharge à leur domicile ? Quels sont les droits et quelles sont les aides pour faciliter l'équipement dans les copropriétés ? Ce sont les éléments essentiels pour que la mobilité électrique joue son plein rôle dans la transition écologique.

D'autres services pourront ensuite se mettre en place, au bénéfice de l'utilisateur et de l'ensemble de la société, pour accélérer encore la transition écologique du parc automobile. Bonne lecture !



Ce document a été élaboré sur la base des réflexions du groupe de travail « Résidentiel Collectif » de l'Avere-France, sur l'année 2020. Il constitue un guide pour l'installation de bornes de recharge de véhicules électriques et hybrides rechargeables en résidentiel collectif.

Remerciements

L'Avere-France souhaite remercier pour leur engagement dans la rédaction de ce guide et dans le pilotage du groupe de travail « Résidentiel Collectif » : Bornes Solutions avec Jérôme Princet, Enedis avec Olivier Terral, Columbus Consulting au travers de Kevin Loussouarn, ainsi que Cécile Goubet, Déléguée générale de l'Avere-France.

Les rédacteurs et pilotes de cette note souhaite chaleureusement remercier les entreprises qui ont contribué à ce guide : L'Avere-France, Borne Recharge Service, BORNES SOLUTIONS by GROUPE OCEA, Columbus Consulting, EDF et IZIVIA, Enedis, E.ON, FFIE, FNAIM, GIMELEC, Marici Avocats, Mobileese, Park'n Plug, UNIS, WAAT, ZEborne by Proxiserve Groupe et Zeplug.

© Crédits photos : Ministère de la transition écologique - ZePlug - Schneider - Izivia - Bornes Solutions



Synthèse

De plus en plus de conducteurs font le choix du véhicule électrique. 90 % de la recharge se fait à domicile ou au travail et près d'un foyer sur deux habite en immeuble collectif. Le « droit à la prise » renforcé par la Loi d'orientation des mobilités assure à chaque possesseur ou futur possesseur de véhicule électrique ou hybride rechargeable son droit à équiper son emplacement de stationnement d'une borne de recharge. Cependant, **en copropriété, la réflexion d'un projet d'infrastructure de recharge collective (ou installation collective) et son dimensionnement doivent être anticipés et aller au-delà de l'initiative individuelle.** En effet, dans une démarche prévisionnelle, une infrastructure de recharge collective représente pour les copropriétés une opportunité clé pour **identifier et anticiper les besoins futurs de recharge électrique, faciliter les futurs branchements de bornes et diminuer les coûts.**

Ce guide, issu du Groupe de Travail « Résidentiel Collectif » de l'Avere-France, apporte un éclairage aux copropriétés et permet d'identifier les différentes étapes à suivre, de s'approprier les différentes architectures techniques grâce à une analyse des différents avantages et des différentes limites de chacune et solutions de financement.

Un projet d'infrastructure de recharge collective passe par plusieurs étapes avant sa mise en œuvre. Il faut en premier lieu identifier et anticiper les besoins des copropriétaires à court et à moyen termes. L'infrastructure collective est-elle pertinente ?

BONNE PRATIQUE

Des **bonnes pratiques** et recommandations sont apportées tout au long de ce guide. Les acteurs de la filière « Mobilité Électrique » peuvent accompagner les copropriétés à les mettre en œuvre.

EN RÉSUMÉ

Un **résumé** est positionné en tête de chaque chapitre pour aller à l'essentiel et faciliter la lecture de ce guide.

La solution individuelle est-elle à privilégier pour le cas d'un seul copropriétaire demandeur ?

Si l'analyse des besoins s'oriente vers la première option, le syndicat de copropriété fait appel à des professionnels qualifiés pour élaborer une ou plusieurs propositions de solutions d'infrastructure collective qui s'alignent sur les exigences réglementaires et répondent au mieux aux attentes de la copropriété. Les différentes solutions proposées doivent être analysées en intégrant un certain nombre de points détaillés dans ce guide. Cette comparaison basée sur les spécificités de la copropriété facilite la décision finale votée en Assemblée générale.

Ces différentes architectures peuvent être financées par deux modèles différents. La copropriété peut soit investir d'elle-même dans une infrastructure, soit faire financer l'infrastructure par un opérateur ou tiers investisseur. Des aides et subventions permettent à la copropriété de réduire le reste à charge. Elles sont détaillées dans ce guide.

Un chapitre consacré au droit à la prise décrit les différentes démarches à suivre dans le cas où la solution collective n'est pas retenue.

La solution borne partagée, pertinente dans certains cas, est également évoquée à la fin du guide.

Des éléments détaillés et un glossaire sont disposés en fin de document pour accompagner la lecture du guide et assurer une compréhension complète de celui-ci.

Les principales étapes d'un projet d'infrastructure de recharge collective

Chacune de ces étapes est détaillée dans la suite de ce guide.

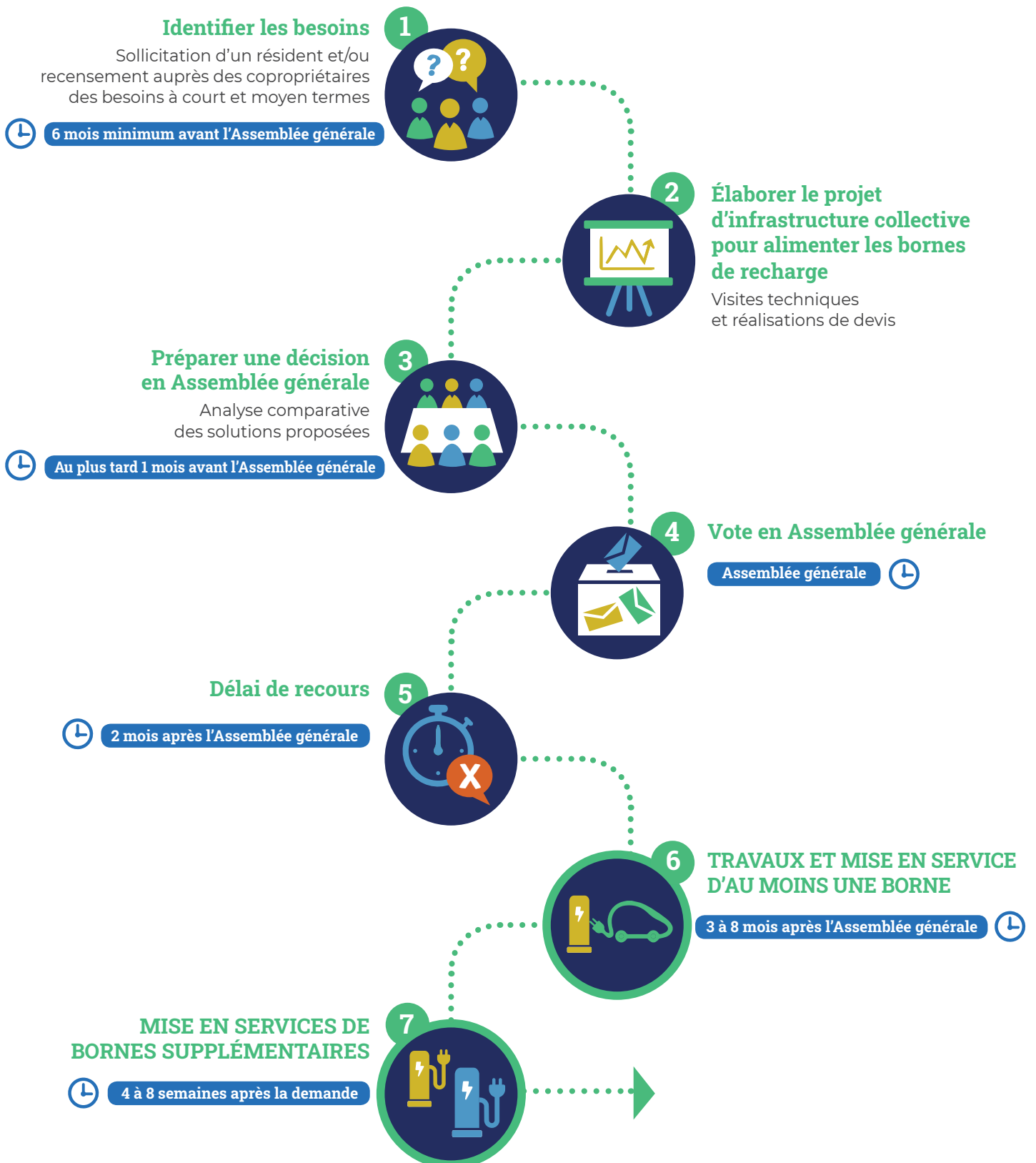


TABLE DES MATIÈRES

Remerciements	6
Synthèse	7
1. Introduction	10
1.1. Contextualisation	10
1.2. Equiper son emplacement de stationnement d'une infrastructure de recharge : une initiative d'avenir	11
2. Le parcours type pour installer une infrastructure collective nécessaire à l'implantation de bornes de recharge	12
2.1. Identifier les besoins	13
2.2. Elaborer le projet d'infrastructure collective d'alimentation des bornes de recharge des véhicules électriques	13
2.3. Préparer une décision en Assemblée générale	15
2.4. Voter en Assemblée générale et mettre en œuvre	17
3. Les architectures de raccordement possibles pour une infrastructure collective	18
3.1. Création d'une infrastructure collective alimentée en aval d'un compteur électrique des services généraux	18
3.2. Création d'une infrastructure collective alimentée en aval d'un nouveau compteur électrique dédié	20
3.3. Création d'une infrastructure collective constituée d'une colonne électrique alimentant des compteurs individuels pour chaque borne de recharge	22
3.4. Cas des parkings extérieurs	23
4. Les différents modèles économiques pour la mise en place d'une infrastructure collective	24
5. La synthèse des différentes architectures de raccordement possibles pour une infrastructure collective	25
6. Le "droit à la prise" : comment faire installer sa borne de recharge privative en copropriété en l'absence d'une infrastructure collective	26
7. La borne partagée : une solution pour mutualiser la recharge en copropriété	29
8. Pour plus de détails	31
8.1. Les actions selon les architectures de raccordement	31
8.2. Les aides disponibles	32
8.3. Les principales composantes de coûts	34
8.4. La formule pour déterminer le nombre d'emplacements de stationnement couverts	35
8.5. Les différents types de recharge	36
8.6. Le référentiel réglementaire	37
8.7. Les risques et limites à connecter sa borne de recharge directement depuis le logement	40
8.8. La prestation de décompte	40
9. Glossaire	41

1. Introduction

EN RÉSUMÉ

Le nombre de véhicules électriques va considérablement augmenter dans les prochaines années, et avec lui le besoin en bornes de recharge, notamment en résidentiel collectif. Les copropriétés doivent anticiper les besoins de leurs occupants et réfléchir à des solutions collectives qui permettront de réduire les coûts et délais d'installation pour chacun des demandeurs et renforceront l'attractivité de la copropriété.

1.1. Contextualisation

L'ensemble des scénarios s'accorde désormais sur le fait que les véhicules électriques et hybrides rechargeables¹ représenteront une part de plus en plus significative du parc de véhicules légers, notamment en France. Début 2021, nous comptons environ 500 000 véhicules électriques ou hybrides rechargeables en circulation². La fin de la vente des véhicules utilisant des énergies fossiles est programmée pour 2040. De plus, la Programmation Pluriannuelle de l'Énergie (PPE) estime que l'électrique pourrait représenter 27 % des immatriculations de véhicules particuliers en 2028.

En France, le secteur des transports est celui qui émet le plus de gaz à effet de serre (GES) avec 31% des émissions. Les véhicules particuliers représentent 52% des émissions de secteur, soit environ 16% des émissions totales de GES³. Aussi, le transport routier reste le secteur qui émet le plus d'oxydes d'azote et le deuxième secteur d'émission de particules fines en France⁴. Sortir du « tout pétrole » est devenu une urgence environnementale et sanitaire.

Par ailleurs, un plein électrique coûte significativement moins cher qu'un plein d'essence. La consommation moyenne d'une voiture électrique est de 20 kWh/100 km. Pour 100 km parcourus, la recharge coûte donc 3,2 € (20 kWh x 0,16 €/kWh⁵).

La consommation moyenne d'une voiture essence est de 7,18 litres / 100 km⁶. Pour 100 km parcourus, le plein coûte donc 10,91 € (7,18 x 1,52⁷).

Tous les feux sont au vert pour que la mobilité électrique se développe à grande échelle dans les prochaines années :

- Les citoyens et consommateurs aspirent à une mobilité plus « propre » et un cadre de vie mieux préservé.
- Les pouvoirs publics mènent une politique volontariste avec des incitations (bonus écologique...) et des obligations (mise en place de Zones à faibles émissions mobilité dans les principales métropoles...).
- Les constructeurs automobiles investissent des sommes considérables et la technologie des batteries Lithium est désormais mature et performante.

90 % de la recharge se fait au domicile ou au travail⁸ et près d'un foyer sur deux habite en immeuble collectif⁹.

On recense en France 450 000 copropriétés dont 380 000 regroupent plus de 10 logements¹⁰ : **ce guide s'adresse aux professionnels administrateurs de biens, aux membres de conseils syndicaux et à tous résidents copropriétaires ou locataires, pour mener un projet d'infrastructure de recharge de véhicules électriques en identifiant les différentes étapes à suivre et les solutions possibles.**

¹Dans la suite de ce guide, la dénomination véhicule électrique inclut les véhicules hybrides rechargeables

²Baromètre Avere-France des immatriculations - Bilan 2020

³Les comptes des transports en 2018 - 56e rapport de la Commission des comptes des transports de la Nation

⁴Airparif

⁵Tarifs réglementés de vente d'électricité - Offre Tarif bleu (0,1597 € TTC/kWh)

⁶Statista, France, Année 2018

⁷DGEC, Prix moyen 2019 : 1,5198€ TTC/Litre (Super SP95, Super SP95-E10, Super SP98)

⁸Document « Produire en France les automobiles de demain »

⁹Insee

¹⁰Registre national des copropriétés

1.2. Équiper son emplacement de stationnement d'une infrastructure de recharge : une initiative d'avenir

Depuis 2014, un « droit à la prise¹¹ » existe et permet de garantir à chaque résident de faire installer sa borne de recharge¹² privée à ses frais sur son emplacement de stationnement. La Loi Orientation des Mobilités a récemment renforcé ce droit pour l'élargir à tous les occupants et aux parkings extérieurs. Un chapitre dédié de ce guide décrit la démarche pour faire installer sa borne de recharge privée en copropriété, toutefois, il est préférable de rechercher en premier lieu une solution collective.

En effet, au vu du contexte futur du parc des véhicules électriques, il est important que l'infrastructure électrique de la copropriété puisse anticiper l'avenir. Sa capacité à répondre aux souhaits futurs d'installer une borne (dans les meilleures conditions et avec un niveau de sécurité optimal) permet d'en juger. Il est nécessaire, dans ce sens, de réfléchir à une solution d'infrastructure collective¹² dédiée à la recharge des véhicules électriques. Cette infrastructure collective est décrite dans la suite de ce guide. C'est, de plus, une opportunité de réduire les coûts d'installation et les délais de connexion pour chacun en mutualisant. Équiper le parking d'une infrastructure collective évolutive valorise le patrimoine et renforce durablement son attractivité.



¹¹Voir chapitre 6 dédié dans ce guide

¹²Voir Glossaire

2. Le parcours type pour installer une infrastructure collective nécessaire à l'implantation de bornes de recharge

EN RÉSUMÉ

Une infrastructure collective permet d'alimenter les premiers utilisateurs et offre l'évolutivité nécessaire pour accueillir dans les meilleures conditions (coûts, délais, sécurité) les futurs besoins. Elle offre une mutualisation des coûts. L'étape centrale d'un projet d'infrastructure collective est le vote en assemblée générale. La copropriété doit anticiper ce vote en identifiant le besoin à court et moyen termes et les possibilités techniques d'une infrastructure collective. Une ou des visites du site peuvent être préparées en amont et associer un représentant du conseil syndical, le syndic de copropriété et le ou les partenaires identifiés ainsi que le Gestionnaire du réseau public de distribution d'électricité (par exemple Enedis). L'établissement d'un ou plusieurs devis contenant des critères communs permet à la copropriété de comparer les différentes solutions.

Une infrastructure collective pour l'alimentation de bornes de recharge pour véhicules électriques en parking d'immeuble se définit comme :

- Des équipements électriques disposant d'une capacité suffisante pour connecter les bornes de recharge de l'ensemble des utilisateurs du parking et, dans le cas de leur alimentation mutualisée, d'assurer leur pilotage énergétique¹².

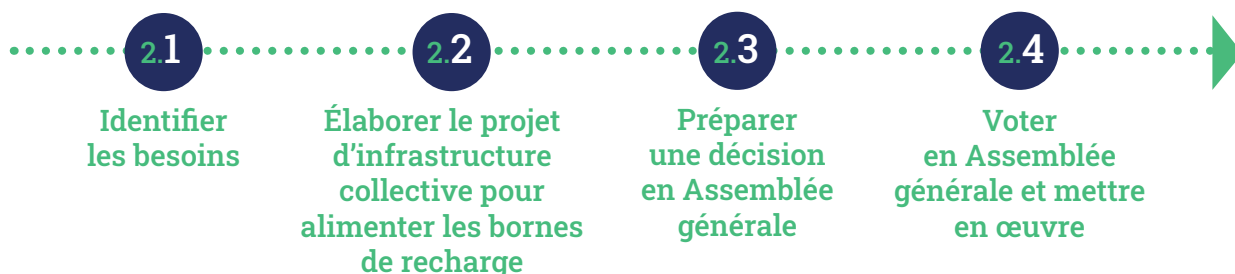
Nota Bene : Dans le cas d'une alimentation individualisée, le pilotage énergétique relève de l'équipement (ou installation) de chaque utilisateur.

- Une réservation de puissance permettant de répondre aux besoins croissants de recharge.

Cette infrastructure est ainsi un bien collectif partagé au sein de la copropriété, pour lequel chaque résident doit pouvoir disposer d'un droit d'accès afin de pouvoir connecter sa borne de recharge.

Chaque borne de recharge et son système de connexion à l'**infrastructure collective** font partie quant à eux de l'**équipement individuel** de chaque utilisateur¹³.

Le parcours s'articule comme suit :



¹²Glossaire

¹³Voir schémas dans le chapitre 3 de ce guide (code couleur repris sur les schémas dans le chapitre 3)

2.1. Identifier les besoins

La demande d'un résident de l'immeuble pour installer une borne de recharge ou la préparation d'un point délibéré à une prochaine Assemblée générale sont des opportunités pour sensibiliser la copropriété à l'installation d'une infrastructure dédiée. Il est même préférable d'anticiper les démarches sans attendre les premières demandes.

Afin de construire une démarche collective, il est impératif de sensibiliser l'ensemble de la copropriété. Le syndic de copropriété ou le conseil syndical peut informer les résidents et recenser leurs besoins à court ou moyen terme. Syndic de copropriété et conseil syndical peuvent s'appuyer sur les informations disponibles auprès des sites :

<https://je-roule-en-electrique.fr/>

<https://advenir.mobi/>

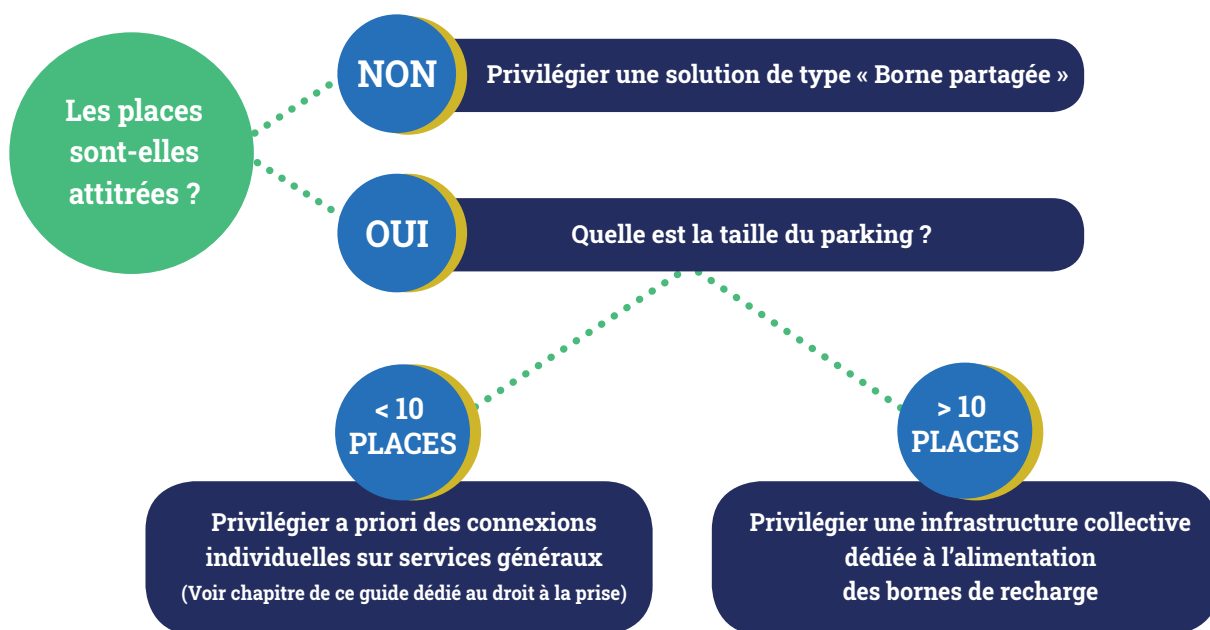
Selon que la copropriété décide ou non d'intégrer son besoin dans une démarche collective, la demande d'un résident peut s'orienter sur une démarche individuelle de type « droit à la prise » (voir chapitre correspondant).



2.2. Élaborer le projet d'infrastructure collective d'alimentation des bornes de recharge des véhicules électriques

Le syndic de copropriété et le conseil syndical font appel à des professionnels qualifiés IRVE (Infrastructure de recharge de véhicules électriques)¹⁴, opérateurs¹⁵ ou bureaux d'étude spécialisés, pour élaborer une ou plusieurs propositions de solutions d'infrastructure collective.

Afin d'orienter l'expression de besoin, il est utile de se poser les bonnes questions :



¹⁴Voir chapitre 8.6.2 dédié dans ce guide

¹⁵Voir Glossaire

Dans le cas d'emplacements de stationnement attitrés, l'infrastructure collective doit permettre de desservir l'ensemble des emplacements afin d'offrir à chaque résident la possibilité d'installer sa borne de recharge privée.

Une visite technique du parking et une étude de dimensionnement réalisée par un professionnel qualifié IRVE (Infrastructure de recharge de véhicules électriques) peuvent s'avérer nécessaires, et sont recommandés, pour vérifier la capacité de puissance disponible, certains aspects de sécurité et les contraintes éventuelles de mise en œuvre en fonction des architectures techniques que la copropriété souhaite étudier. Certains opérateurs incluent cette étude dans leur prestation.

L'établissement du ou des devis pour installer une infrastructure de recharge de véhicules électriques nécessite d'avoir une connaissance précise du site concerné ainsi qu'une idée assez claire du projet envisagé.

Les principales informations à identifier :

- le nombre de résidents souhaitant installer une borne de recharge à court ou moyen terme ;
- la puissance de recharge souhaitée ;
- la date de construction du ou des immeubles concernés ;
- les caractéristiques du parking : intérieur/extérieur/mixte, nombre de niveaux, travées, nombre de places (plan de situation), système de gestion des accès ;
- la puissance de l'abonnement du compteur des services généraux et la puissance maximale atteinte (cette information figure sur la facture énergie ou le compte client associé au point de livraison) ;
- les exigences attendues en termes de maintenance et qualité de service.
- les caractéristiques techniques de l'infrastructure de communication et son accessibilité à la future installation de recharge.

Cadre réglementaire¹⁶

En l'absence d'infrastructures de recharge sur les emplacements de stationnement d'un immeuble, le syndic doit inscrire à l'ordre du jour de l'Assemblée générale « *la question des travaux permettant la recharge des véhicules électriques et des conditions de gestion ultérieure du nouveau réseau électrique* », et ce jusqu'à l'installation d'une telle infrastructure.

De plus, la Loi Orientation des Mobilités introduit une nouvelle obligation pour les copropriétés d'examiner en Assemblée générale, avant le 1^{er} janvier 2023, l'opportunité de réaliser une étude portant sur l'adéquation des infrastructures électriques existantes aux équipements de recharge et des travaux éventuels à réaliser à cet effet.

Les infrastructures dédiées à la recharge de véhicules électriques permettent un décompte individualisé des consommations d'électricité.

BON À SAVOIR

Le Gestionnaire du réseau public de distribution d'électricité (GRD)¹⁷ concerné (par exemple Enedis) peut accompagner la copropriété pour des conseils sur la capacité de puissance disponible et les possibilités de raccordement de chaque architecture technique.

¹⁶Voir Référentiel réglementaire (8.6) dans ce guide

¹⁷Voir Glossaire

2.3. Préparer une décision en Assemblée générale

Le syndic de copropriété ou le bureau d'étude missionné fait établir des devis par un ou plusieurs opérateurs ou installateurs électriciens, également appelés intégrateurs¹⁷, qualifiés et, le cas échéant, par le Gestionnaire du réseau public de distribution d'électricité (par exemple Enedis) pour la partie raccordement de l'infrastructure collective au réseau de distribution d'électricité.

Dans le cas où la copropriété fait appel à un opérateur, que l'infrastructure collective soit financée ou non par celui-ci, le syndic de copropriété fait établir un projet de convention qui précise les conditions de gestion, de réalisation, d'entretien et d'utilisation, ainsi que les obligations des parties en cas de résiliation à échéance. Il faut de plus prendre les précautions nécessaires en cas de défaillance de l'opérateur.



Les différentes solutions proposées doivent être analysées en intégrant les points suivants :

- Propriété de l'infrastructure collective.
- Contraintes réglementaires¹⁸.
- Aides disponibles pour la copropriété¹⁸.
- Modalités de financement de l'infrastructure collective¹⁹.
- Coûts et délais de réalisation, incluant le coût et délai de raccordement au réseau de distribution.
- Contenu des modèles de convention : conditions de sortie à échéance, inter-compatibilité¹⁷ des matériels.
- Modalités de connexion d'une nouvelle borne de recharge individuelle à l'infrastructure collective.
- Modalités de connexion d'une borne de recharge individuelle existant à l'infrastructure collective : il est fortement recommandé pour des raisons de sécurité de reprendre l'alimentation de tous les points de recharge de la copropriété sur la même infrastructure.
- Tarifs²⁰ pour l'utilisateur et aides individuelles disponibles : ADVENIR, crédit d'impôt, etc.

¹⁷Voir Glossaire

¹⁸Voir Référentiel réglementaire (8.6) en fin de guide

¹⁹Voir chapitre 4 dédié dans ce guide

²⁰Certains tarifs peuvent évoluer en fonction d'indices

Un exemple de tableau de synthèse, issu de bonnes pratiques identifiées auprès de copropriétés, est présenté ci-dessous. Il peut être complété avec les prestataires qui proposent des solutions²¹.

		Solution A	Solution B	Solution C
Infrastructure collective à la charge de l'ensemble de la copropriété	Propriété de l'infrastructure <i>(Par exemple : la copropriété, l'opérateur ou colonne électrique publique)</i>			
	Coût d'installation pour la copropriété			
	Nombre d'emplacements de stationnement couverts par la solution <i>(calculé selon la formule SéQuélec²²)</i>			
	Délai de mise en œuvre			
	Durée du contrat / convention			
	Capacité de l'infrastructure collective à accueillir de nouvelles bornes dans le futur			
	Prime ADVENIR Infrastructure collective en copropriété et autres primes éventuelles <i>(Montant de la ou des primes si éligible)</i>			
	Total frais d'installation, primes déduites			
	Frais d'installation ramené à chaque lot			
	Frais d'exploitation pour la copropriété <i>(dont maintenance)</i>			
	Frais d'exploitation ramenés à chaque lot			
Installation de la borne individuelle et frais à la charge de chaque copropriétaire	Frais d'équipement en borne de recharge pour un lot			
	Primes <i>(ADVENIR + crédit d'impôt + autres aides éventuelles)</i>			
	Frais d'équipement en borne de recharge pour un lot, primes déduites			
	Type de contrat <i>(Contrat de service, contrat d'achat d'électricité, répartition de charges)</i>			
	Abonnement / service			
	Frais de maintenance			
	Consommations / part variable			
Synthèse	Coût global sur 5 ans et pour 15 000 km/an			

²¹Pour renseigner ce tableau, on peut prendre en compte une consommation moyenne de 20 kWh pour 100 km, soit 3000 kWh/an pour 15 000 km/an.

²²Voir formule du Comité SéQuélec dans le chapitre 8.4 dédié dans ce guide

BONNE PRATIQUE

Afin de ne pas différer la décision, il est préférable de proposer à l'Assemblée générale le vote d'une résolution prévoyant le type de solution envisagée (avec ou sans un budget travaux²³) et confiant au conseil syndical la décision d'engager la solution retenue dans le respect du montant total du budget validé.

2.4. Voter en Assemblée générale et mettre en œuvre

Il est recommandé de préciser en Assemblée générale les droits et devoirs concernant l'utilisation de l'infrastructure collective et notamment :

- Veiller à l'équité de traitement de l'ensemble des copropriétaires en termes de droit d'accès à l'infrastructure collective et de coût de connexion.
- Préciser si le résident a l'obligation de passer par l'opérateur retenu par la copropriété ou bien s'il a la possibilité de choisir son opérateur et indiquer dans ce cas les dispositions techniques à respecter pour assurer la compatibilité avec un système de supervision que la copropriété aurait choisi d'installer.
- Formaliser l'obligation éventuelle pour chaque résident de faire connecter sa borne de recharge privative au système collectif de pilotage de la recharge dans le cas d'une mutualisation de la gestion.
- Préciser le type de recharge qui peut être installé par les résidents (recharge normale en résidentiel collectif²⁴) et les modalités à respecter par un utilisateur qui souhaiterait installer une recharge plus puissante.

Les règles de majorité simple²⁵ s'appliquent aux décisions :

- D'équiper les emplacements de stationnement avec des bornes de recharge pour véhicules électriques.
- De réaliser une étude portant sur l'adéquation des infrastructures électriques existantes aux équipements de recharge et des travaux éventuels à réaliser à cet effet.

La décision de réaliser des travaux d'infrastructure électrique collective permettant l'installation de bornes de recharge reste soumise à la majorité absolue²⁶.

Toutefois, depuis le 30 octobre 2019, si la majorité des voix de tous les copropriétaires n'a pas été atteinte mais que la décision a recueilli au moins le tiers de ces voix, la même assemblée se prononce à la majorité simple en procédant immédiatement à un second vote. Cela permet de valider la décision de l'Assemblée générale en séance.

²³Voir chapitre 4 dédié dans ce guide

²⁴Voir Glossaire

²⁵Majorité des voix exprimées des copropriétaires présents, représentés ou ayant voté par correspondance conformément à l'article 24 de la loi du 10 juillet 1965

²⁶Majorité des voix de tous les copropriétaires de l'immeuble (présents, représentés et absents) conformément à l'article 25 de la loi du 10 juillet 1965

3. Les architectures de raccordement possibles pour une infrastructure collective

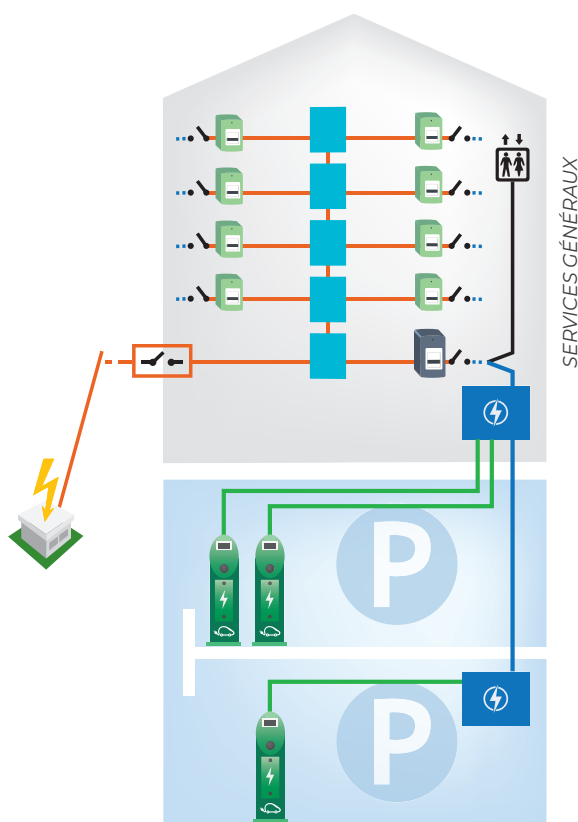
EN RÉSUMÉ

Les copropriétés ont le choix entre 3 architectures principales :

- la création d'une infrastructure collective alimentée en aval d'un compteur électrique des services généraux ;
- la création d'une infrastructure collective alimentée en aval d'un nouveau compteur électrique dédié ;
- la création d'une infrastructure collective constituée d'une colonne électrique alimentant des compteurs individuels pour chaque borne de recharge.

Ces architectures sont valables pour les parkings de copropriétés situés en sous-sol comme en extérieur. Chacune a ses avantages et ses points d'attention.

3.1. Création d'une infrastructure collective alimentée en aval d'un compteur électrique des services généraux



Chaque borne installée est raccordée à un coffret électrique²⁷ lui-même connecté au tableau général électrique²⁷ du compteur²⁷ des services généraux. La copropriété délègue à un professionnel qualifié les travaux électriques de connexion pour les copropriétaires qui souhaitent installer une borne et la gestion d'un système de pilotage coordonné des bornes de recharge.

La répartition des coûts entre utilisateurs est réalisée par le syndic de copropriété grâce à des sous-compteurs certifiés ou agréés²⁸. La copropriété peut choisir de déléguer l'ensemble du service de recharge à un opérateur qui assure dans ce cas la relève des consommations.

Cette architecture est souvent la mieux adaptée à court terme pour l'installation d'une borne individuelle d'un résident lorsque la copropriété n'a pas mis en œuvre d'infrastructure collective²⁹.



²⁷Voir Glossaire

²⁸Le standard est MID (Voir Glossaire)

²⁹Voir chapitre 6 dédié dans ce guide

LES AVANTAGES

- ▶ Il n'y a pas de travaux de raccordement au réseau public ou de modification du schéma de la colonne montante existante. Cette solution bénéficie donc de délais de réalisation plus courts et de coûts plus faibles à court terme.

BON À SAVOIR

- ▶ Un pilotage énergétique de la recharge mutualisé et délégué à l'opérateur permet d'éviter un surdimensionnement de l'infrastructure et de réduire les coûts d'installation.
- ▶ Selon le nombre de bornes à connecter, une augmentation de la puissance des services généraux peut être nécessaire. La capacité de puissance disponible peut limiter cette solution dans le nombre d'utilisateurs à terme. Il est donc essentiel d'identifier les besoins des copropriétaires à moyen et long termes.
- ▶ Si l'opérateur ne propose pas de forfaits d'installation, les coûts de raccordement individuels à l'équipement commun peuvent parfois être importants en fonction de l'éloignement de la borne des tableaux électriques³⁰ du parking.
- ▶ Le syndic de copropriété doit réaliser une répartition des consommations et une refacturation aux utilisateurs. Certains opérateurs proposent des services pour faciliter cette gestion.
- ▶ Une étude électrique est nécessaire pour assurer un bon équilibrage des puissances en tenant compte des autres usages des services généraux.

GESTION DE LA RECHARGE

- ▶ Le syndic de copropriété facture dans les charges l'ensemble des services généraux en décomptant les coûts associés à l'écart d'abonnement de puissance et aux consommations correspondant aux bornes de recharge, puis répartit les coûts d'abonnement de puissance et de consommations au prorata de chaque utilisateur. Les coûts d'exploitation et de maintenance de l'infrastructure collective sont intégrés dans les coûts d'abonnement.
- ▶ Si la copropriété a choisi de déléguer le service à un opérateur, l'utilisateur doit s'adresser à lui pour l'installation et la gestion de sa borne. Cet opérateur peut dans ce cas facturer directement un service de recharge ou apporter les éléments de facturation pour permettre au syndic de copropriété de réaliser la répartition des coûts.

GESTION DE LA MAINTENANCE

- ▶ Il est fortement recommandé d'intégrer une maintenance de l'infrastructure collective et du système de supervision et des bornes.
- ▶ Le professionnel chargé de la maintenance de l'infrastructure collective doit disposer des compétences et qualifications requises.

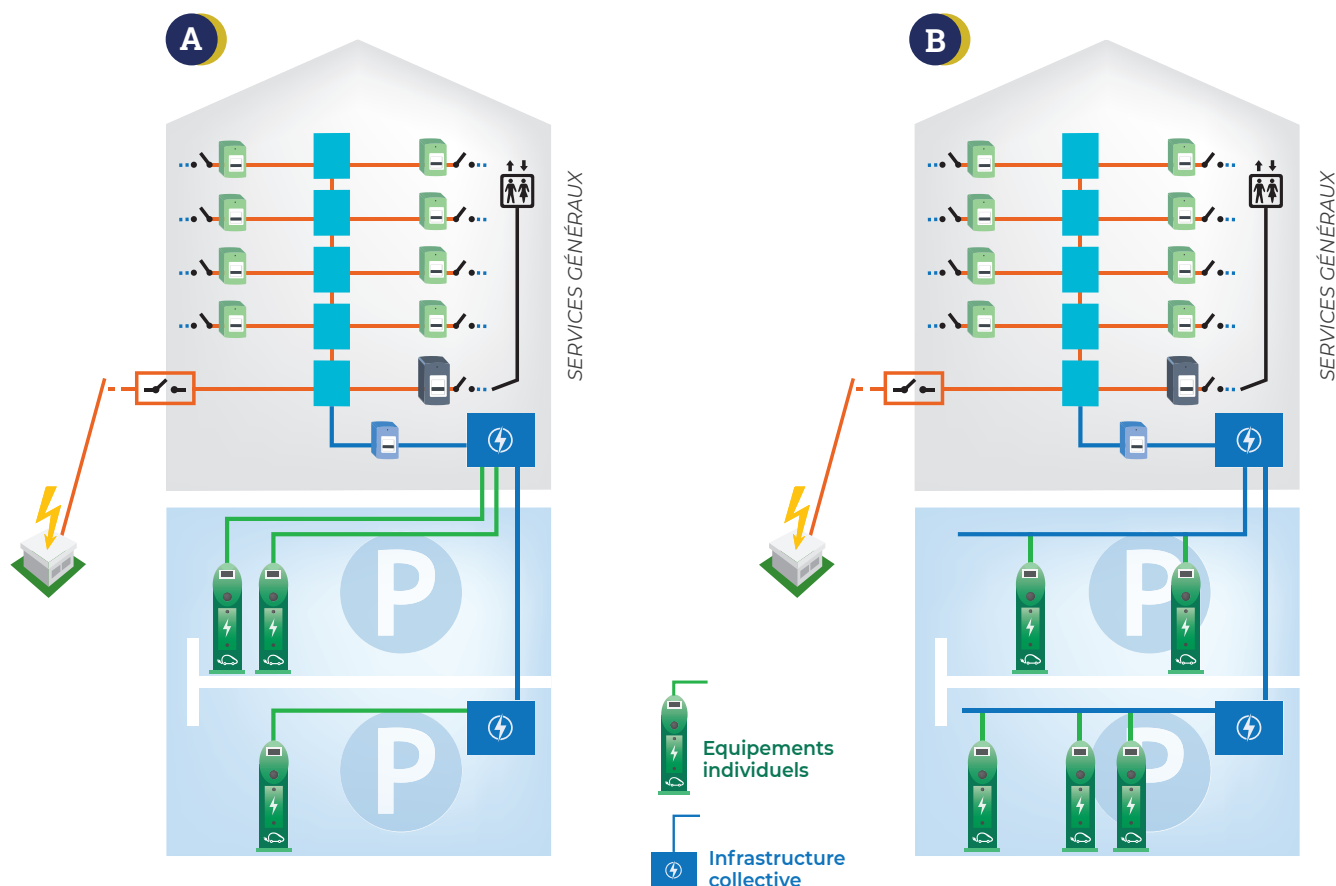
Nota Bene : En complément au schéma précédent, la copropriété peut choisir de déléguer à un opérateur l'approvisionnement en électricité des bornes de recharge par le recours à une prestation de décompte³¹.

Toutefois, l'abonnement de puissance souscrite reste attaché au compteur principal des services généraux (« compteur hôte »). Une potentielle augmentation de la puissance souscrite va donc affecter tous les copropriétaires (même ceux qui ne sont pas concernés par la recharge électrique).

³⁰Voir Glossaire

³¹Voir chapitre 8.8 dédié dans ce guide

3.2. Création d'une infrastructure collective alimentée en aval d'un nouveau compteur électrique dédié



Il existe deux variantes pour cette architecture (il est possible de combiner les deux) :

Une architecture de distribution en étoile (schéma A) : chaque borne installée est raccordée à un coffret électrique connecté au tableau général électrique d'un nouveau compteur dédié, raccordé à la colonne montante de l'immeuble ou directement au réseau public par le Gestionnaire du réseau public de distribution d'électricité (Enedis par exemple).

Une architecture de type câble bus (schéma B) : chaque borne installée est raccordée à un câble bus³² qui parcourt l'ensemble du parking et qui est connecté au tableau général électrique d'un nouveau compteur dédié, raccordé à la colonne montante de l'immeuble ou directement au réseau public par le Gestionnaire du réseau public de distribution d'électricité (Enedis par exemple).

La copropriété délègue à un professionnel qualifié les travaux électriques de création du nouveau compteur, de l'infrastructure électrique collective comprenant tableau général électrique et coffrets secondaires, ainsi qu'un système de supervision connecté et de pilotage mutualisé des bornes de recharge.

La répartition des coûts entre utilisateurs peut être réalisée par le syndicat de copropriété ou par l'opérateur choisi par la copropriété sur la base de consommations réelles mesurées par des systèmes de comptage certifiés ou agréés³³. La répartition peut également se faire sur la base d'un forfait, sans contrainte sur le comptage.

La copropriété peut choisir de déléguer intégralement l'investissement et la réalisation de l'infrastructure à un opérateur qui est propriétaire des équipements et qui facture dans ce cas un service de recharge à chaque utilisateur sous forme de forfait ou de formule tarifaire.

³²Voir glossaire

³³Le standard est MID (Voir Glossaire)

LES AVANTAGES

- ▶ Une gestion indépendante des services généraux et optimisée par la mutualisation de l'alimentation des bornes de recharge.
- ▶ La possibilité de déléguer intégralement le service de recharge à un opérateur.
- ▶ Le raccordement direct d'un compteur dédié bénéficie d'une prise en charge partielle par le Tarif d'utilisation des réseaux publics d'électricité (TURPE)³².

GESTION DE LA RECHARGE

Plusieurs possibilités s'offrent à la copropriété :

- ▶ Le syndic de copropriété répartit les consommations électriques entre les utilisateurs et l'opérateur facture un service d'entretien, de maintenance et de pilotage dans le cas d'une délégation simple.
- ▶ L'opérateur facture un service de recharge sous forme d'un forfait comprenant la gestion et l'entretien de l'infrastructure. Les consommations électriques liées à la recharge peuvent être intégrées à ce forfait ou facturées au réel.
- ▶ Le pilotage de la recharge peut être effectué par un gestionnaire d'énergie collectif bénéficiant, par exemple, des offres de fourniture d'électricité adaptées (heures creuses ou offre de fourniture spécifique) et permettant la mutualisation des recharges à partir d'un point de livraison unique.

BON À SAVOIR

- ▶ Un pilotage énergétique de la recharge mutualisé et délégué à l'opérateur permet d'éviter un surdimensionnement de l'infrastructure et de réduire les coûts d'installation.
- ▶ Si l'opérateur ne propose pas de forfaits d'installation, les coûts de raccordement individuels à l'équipement commun peuvent parfois être importants en fonction de l'éloignement de la borne des tableaux électriques du parking.
- ▶ La répartition des bornes de chaque utilisateur sur le câble bus doit permettre un bon équilibrage des phases.

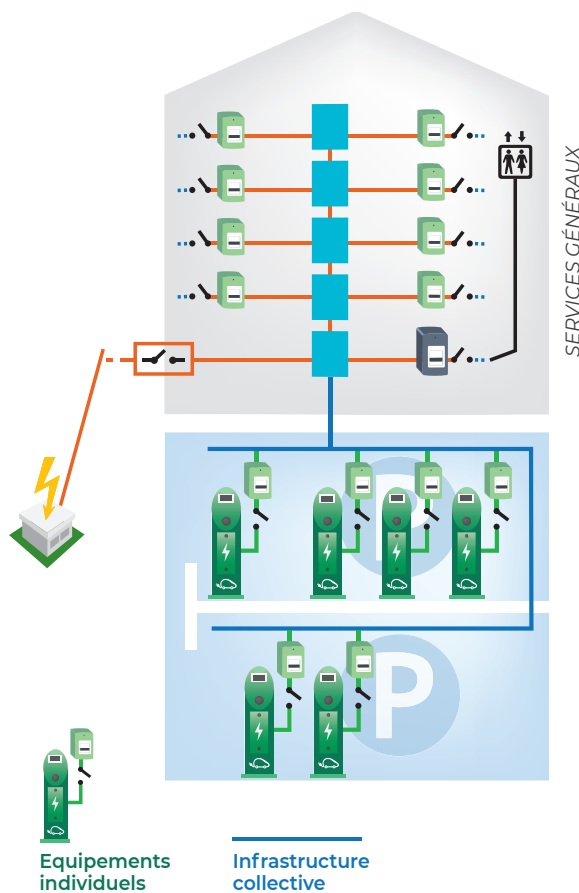
GESTION DE LA MAINTENANCE

- ▶ Il est fortement recommandé d'intégrer une maintenance de l'infrastructure collective et du système de supervision qui peut être prise en charge par l'opérateur ou faire l'objet d'un contrat de maintenance spécifique à la charge de la copropriété, ou des utilisateurs de l'infrastructure collective selon les modalités choisies.
- ▶ Le professionnel chargé de la maintenance de l'infrastructure collective doit disposer des compétences et qualifications requises³⁴.
- ▶ Le Gestionnaire du réseau public de distribution d'électricité (Enedis par exemple) assure la continuité de fourniture jusqu'au(x) compteur(s) dédié(s) sans charge pour la copropriété.

³²Voir Glossaire

³⁴Voir chapitre 8.6.2 dédié dans ce guide

3.3. Création d'une infrastructure collective constituée d'une colonne électrique alimentant des compteurs individuels pour chaque borne de recharge



Chaque borne installée est raccordée à un point de livraison (PDL) individuel connecté à une colonne électrique spécialement installée dans le parking et alimentée depuis le réseau de distribution.

Chaque point de livraison est équipé d'un compteur du Gestionnaire du réseau public de distribution d'électricité (Linky). Chaque utilisateur est indépendant dans le choix de son installateur et de son fournisseur d'électricité.

BON À SAVOIR

- ▶ L'utilisateur devra souscrire un contrat de fourniture dédié à cet usage.
- ▶ Dans le cas de places de parking ouvertes (non boxées), le tableau de comptage de l'utilisateur devra être intégré dans une armoire fermée permettant la protection mécanique et compatible avec la pose en parking souterrain.
- ▶ La copropriété obtient deux devis distincts du Gestionnaire du réseau public de distribution d'électricité (Enedis par exemple) et d'un installateur électricien pour les travaux annexes et l'installation des bornes individuelles.

LES AVANTAGES

- ▶ Chaque utilisateur choisit son fournisseur d'énergie.
- ▶ La création d'une infrastructure collective constituée d'une colonne électrique bénéficie d'une prise en charge partielle par le Tarif d'utilisation des réseaux publics d'électricité (TURPE).

GESTION DE LA RECHARGE

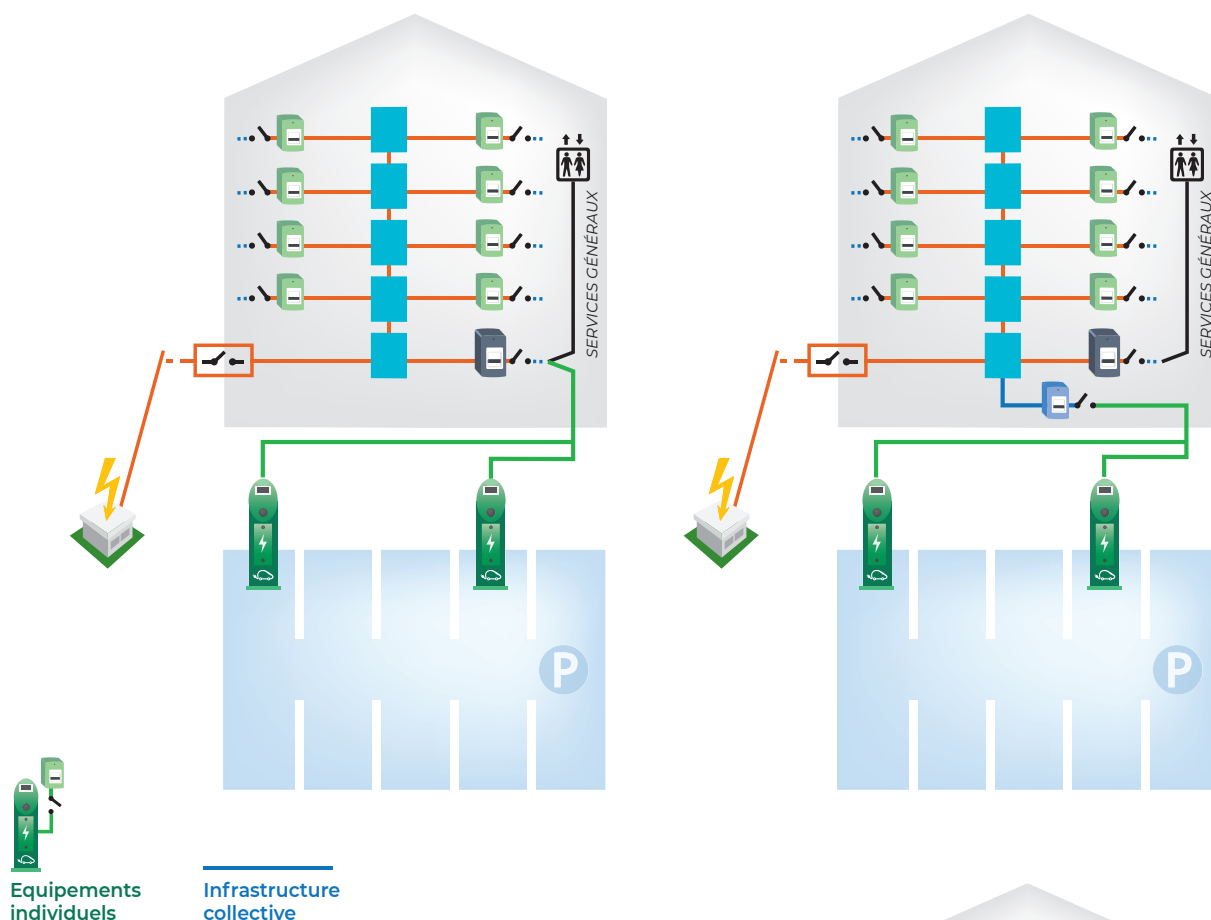
- ▶ L'utilisateur pilote directement sa recharge en bénéficiant, par exemple, des offres de fourniture d'électricité adaptées (heures creuses, offre de fourniture spécifique ou offre de pilotage).

GESTION DE LA MAINTENANCE

- ▶ Il est recommandé aux copropriétaires de faire une maintenance sur les bornes individuelles. Cette maintenance pourrait être mutualisée au niveau de la copropriété.
- ▶ Le Gestionnaire du réseau public de distribution d'électricité (Enedis par exemple) assure la continuité de fourniture jusqu'aux compteurs individuels sans charge pour la copropriété.

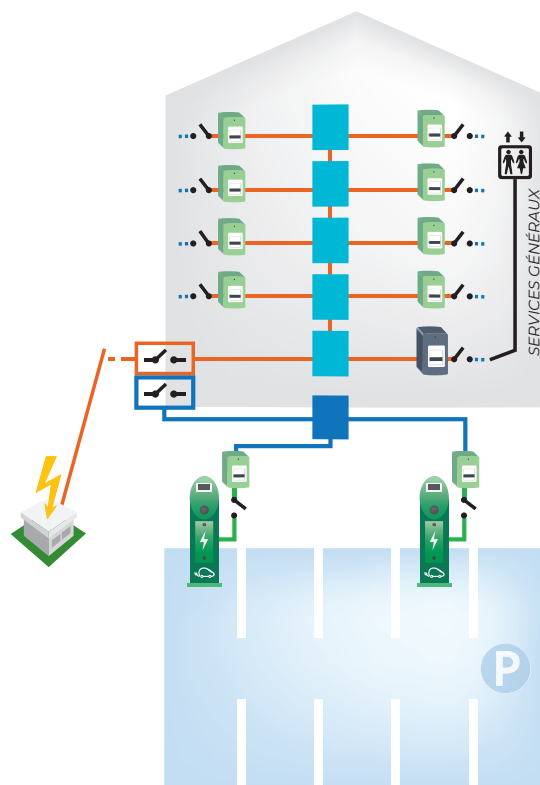
3.4. Cas des parkings extérieurs

Dans le cas des parkings extérieurs, les mêmes architectures de raccordement peuvent être mises en œuvre :



Toutefois, la réalisation des infrastructures nécessite généralement des travaux de terrassement à la charge de la copropriété qui peuvent s'avérer importants : il est d'autant plus important de prévoir l'évolutivité de l'infrastructure afin de permettre de connecter les futurs utilisateurs en optimisant les coûts. Une étude spécifique permettra de déterminer la meilleure solution.

Une solution, lorsque c'est possible, consiste à affecter certains emplacements de stationnement avec une ou plusieurs bornes partagées³⁵.



³⁵Voir chapitre 7 dédié dans ce guide

4. Les différents modèles économiques pour la mise en place d'une infrastructure collective

EN RÉSUMÉ

Les copropriétés ont le choix entre deux principales options. Soit elle investit elle-même. La copropriété fait alors réaliser un devis pour la mise en place d'une infrastructure collective et fait valider le budget travaux en Assemblée générale. Soit la copropriété fait financer l'infrastructure par un tiers-investisseur qui peut également être un opérateur. Dans ce cas, la copropriété n'a pas à faire voter de budget travaux puisque l'ensemble des investissements liés à l'infrastructure collective sont pris en charge par le tiers-investisseur.

Les copropriétés ont le choix entre deux principales options pour la mise en place d'une infrastructure collective :

1 La copropriété investit elle-même dans une infrastructure. La copropriété fait réaliser un devis pour la mise en place d'une infrastructure collective et fait valider le budget travaux en Assemblée générale.

- Si la copropriété a opté pour les architectures décrites en 3.1 ou 3.2, elle sera propriétaire de l'infrastructure. Cela signifie qu'elle est responsable de sa gestion, de son entretien et de son évolutivité. Il est recommandé de contracter une assurance dommages-ouvrages afin de couvrir les éventuels dommages que pourrait subir l'infrastructure. La copropriété peut également décider de déléguer la gestion et la maintenance de son infrastructure à un opérateur. Cette gestion-maintenance peut aussi inclure les bornes de recharge individuelles (ou partagées) et leur connexion au système de supervision.
- Si la copropriété a choisi l'architecture décrite en 3.3, la colonne électrique et les compteurs (Linky) déployés sur chaque emplacement de stationnement appartiennent au Gestionnaire du réseau public de distribution d'électricité (Enedis par exemple) qui doit en assurer l'entretien. Chaque copropriétaire dispose ensuite de son équipement individuel.

Afin d'étaler les dépenses dans le temps, la copropriété peut recourir à un prêt travaux. Ces dépenses sont également éligibles à la prime ADVENIR Infrastructure collective en copropriété et peuvent également bénéficier d'aides locales venant de la municipalité ou des régions.

La copropriété doit être attentive à la fin de contrat et aux conditions (voir les questions du chapitre 2.3 de ce guide : conditions de sorties à échéances, inter-compatibilité des matériels, etc.).

2 La copropriété fait financer l'infrastructure par un tiers-investisseur qui peut également être un opérateur. Dans ce cas, la copropriété n'a pas à faire voter de budget travaux puisque l'ensemble des investissements liés à l'infrastructure collective sont pris en charge par le tiers-investisseur. La solution doit cependant être validée en Assemblée générale. Le tiers-investisseur est donc propriétaire de l'infrastructure et responsable de l'entretien, de la maintenance, de la répartition des coûts et des travaux d'évolution de l'infrastructure et ce, jusqu'à l'alimentation de chaque borne privative ainsi que sa connexion au système de supervision de l'opérateur.

Nota Bene :

- *Quel que soit le modèle économique retenu, les bornes de recharge individuelles elles-mêmes sont en général à la charge des propriétaires ou locataires qui souhaitent les installer, et qui en restent propriétaires.*
- *Si la copropriété choisit de faire appel à un opérateur, elle devra signer une convention de gestion de l'infrastructure avec ce dernier encadrant les modalités d'intervention de l'opérateur, la durée et les conditions de résiliation.*

5. La synthèse des différentes architectures de raccordement possibles pour une infrastructure collective

	3.1. Infrastructure collective alimentée en aval d'un compteur électrique des services généraux	3.2. Infrastructure collective alimentée en aval d'un nouveau compteur électrique dédié	3.3. Infrastructure collective constituée d'une colonne électrique alimentant des compteurs individuels pour chaque borne de recharge
Avantages	Délais de réalisation plus courts et coûts plus faibles	<ul style="list-style-type: none"> Gestion indépendante des services généraux et optimisée par la mutualisation de l'alimentation des bornes de recharge Possibilité de déléguer intégralement le service de recharge à un opérateur Prise en charge partielle du coût de raccordement par le TURPE 	<ul style="list-style-type: none"> Libre choix du fournisseur d'électricité pour chaque résident Prise en charge partielle du coût de raccordement par le TURPE
BESOINS CONTRACTUELS			
Propriété de l'infrastructure électrique d'alimentation de la borne	Privée : copropriété ou tiers-investisseur en fonction du modèle choisi		Publique (infrastructure gérée par le Gestionnaire du réseau public de distribution d'électricité)
Propriété de la borne	Copropriétaire/locataire ou opérateur		
Modalités de choix du fournisseur d'électricité	Choix collectif (hors raccordement indirect et prestation de décompte du GRD)		Choix individuel
BESOINS FONCTIONNELS ET TECHNIQUES			
Évolutivité de l'infrastructure collective	Selon la puissance disponible sur le compteur des services généraux	Selon la puissance souscrite sur le compteur dédié	Selon puissance disponible au niveau du bâtiment
Maintenance et dépannage de l'infrastructure collective	Responsabilité de la maintenance : par la copropriété ou le tiers-investisseur Réalisation (dont la connexion au système de supervision) : par un installateur électricien qualifié		Par le Gestionnaire du réseau public de distribution d'électricité
Maintenance et dépannage des bornes individuelles	Par l'utilisateur ou par l'opérateur en fonction du service proposé		Par l'utilisateur
Supervision et pilotage énergétique	Collectif	Collectif	Individuel
BESOINS ÉCONOMIQUES			
Investissements dans l'infrastructure collective	Copropriété ou tiers-investisseur en fonction du modèle choisi	Copropriété ou tiers-investisseur en fonction du modèle choisi	Copropriété ou tiers-investisseur en fonction du modèle choisi
Modalités de facturation d'abonnement à la puissance électrique	Charges communes et puissance supplémentaire dédiée aux bornes de recharge à répartir entre les utilisateurs	Mutualisé ou pris en charge par l'opérateur	Individualisé
Modalités de facturation des consommations d'électricité, de gestion et de maintenance	Répartition des charges par le syndic sur la base des données de consommation (fournies par l'opérateur le cas échéant) ou Forfaitisation d'un service de recharge par l'opérateur ou tiers-investisseur si recours à une prestation de décompte	Répartition des charges par le syndic sur la base des données de consommation ou Forfaitisation d'un service de recharge par l'opérateur ou tiers-investisseur	Individualisé

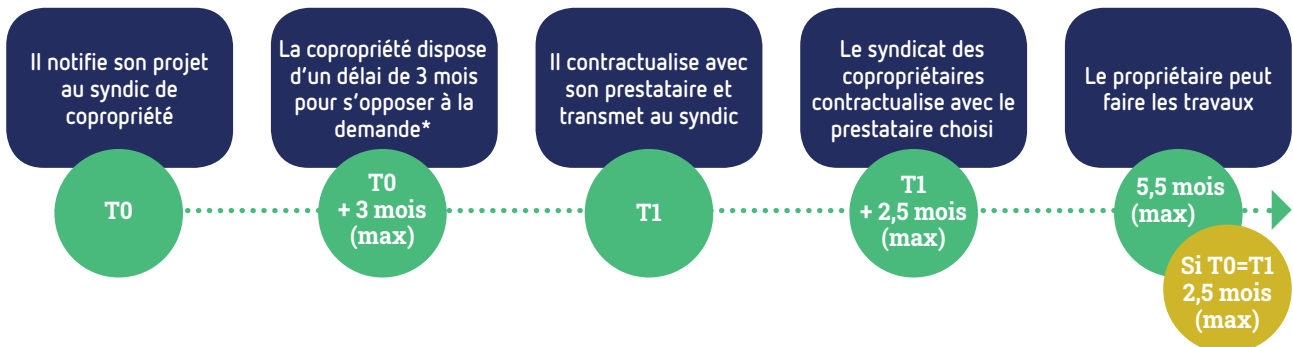
6. Le "droit à la prise" : comment faire installer sa borne de recharge privative en copropriété en l'absence d'une infrastructure collective

EN RÉSUMÉ

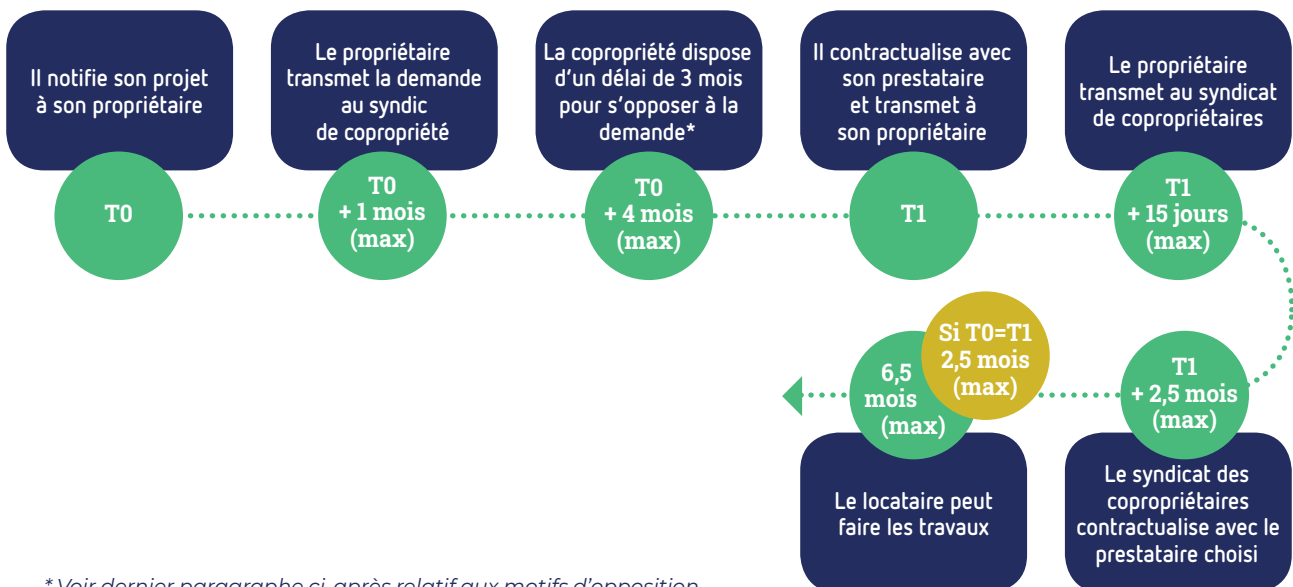
Dans le cas d'une demande individuelle, l'ensemble de l'installation revient à la seule charge du demandeur. Aussi, si le droit à la prise offre la possibilité à l'utilisateur de faire réaliser à ses frais les travaux nécessaires, il ne doit pas pour autant être compris comme un désengagement à porter un regard collectif sur le projet dans le but de l'accompagner. Ces travaux doivent in fine être réalisés en bonne intelligence dans l'intérêt de l'ensemble de la copropriété.

Les différentes étapes sont :

Si le demandeur est **propriétaire** :



Si le demandeur est **locataire** :



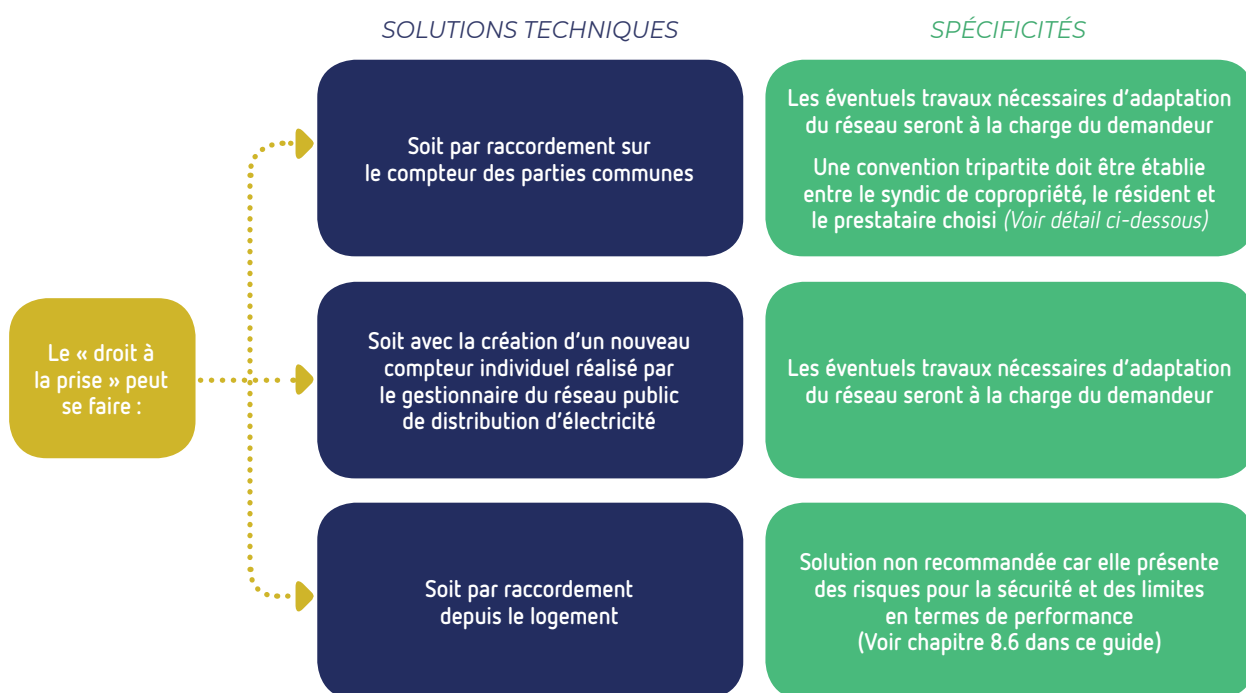
* Voir dernier paragraphe ci-après relatif aux motifs d'opposition

Nota Bene : Les délais renseignés sont les délais maximums, ils peuvent être raccourcis. Dans tous les cas, le syndic de copropriété inscrit à l'ordre du jour de la prochaine Assemblée générale une information des copropriétaires sur les projets de travaux qui peuvent être selon le cas déjà partiellement ou complètement réalisés

Le demandeur doit joindre à sa notification une description détaillée des travaux à entreprendre : le type de borne installée, le schéma technique de connexion, un bilan de puissance électrique permettant de confirmer la capacité de l'infrastructure actuelle, assorti d'un plan technique d'intervention et d'un schéma de raccordement électrique. Si le plan technique ou le schéma n'a pu être établi en amont de la notification, celle-ci reste recevable : le syndic de copropriété pouvant demander dans ce cas l'établissement de ces compléments dans un second temps. Les délais de traitement et de

recours restent inchangés. Cette description technique est nécessaire pour permettre au syndic de copropriété d'accompagner la réalisation de ces futurs travaux dans le respect des règles communes régissant la copropriété.

Le droit à la prise donne la possibilité à l'occupant de pouvoir installer une borne (ou une prise) sur son emplacement privatif de parking mais ne précise pas les conditions du raccordement électrique. La question de raccordement électrique se pose alors, avec trois solutions techniques possibles.



Quelle que soit la solution technique retenue, et à partir du moment où il est techniquement possible de se raccorder, le droit à la prise ne nécessite pas de vote en Assemblée générale.

La copropriété ne peut s'opposer, sans motif sérieux et légitime, à l'équipement des emplacements de stationnement d'équipements dédiés à la recharge de véhicules électriques et permettant un décompte individualisé des consommations, par un locataire ou occupant de bonne foi des emplacements de stationnement et aux frais de ce dernier. Constitue un motif sérieux et légitime notamment :

- la préexistence de telles installations ;
- la décision déjà prise par la copropriété de réaliser ces installations dans un délai raisonnable.

En cas de motif sérieux et légitime, la copropriété par l'intermédiaire de son syndic peut saisir le Président du Tribunal judiciaire (qui n'a pas besoin d'y être autorisé par une décision préalable en Assemblée générale). Si aucune saisine du Tribunal n'est intervenue dans les trois mois à compter de sa notification, le résident peut alors faire réaliser les travaux.³⁶

³⁶Voir Référentiel réglementaire (8.6) dans ce guide

BONNE PRATIQUE

Avant d'envoyer son dossier, contacter son syndic de copropriété et des membres du conseil syndical pour informer de la démarche et présenter son projet d'installation.

Le droit à la prise est conditionné à la faisabilité technique : dans certains cas, il faudra envisager une solution collective pour les futurs demandeurs.

Une convention pour le droit à la prise doit être signée entre le syndic de copropriété et le prestataire choisi par le demandeur. Elle peut contenir les éléments suivants :

- Objet et modalités de réalisation des travaux.
- Modalités de relève du compteur (à distance ou sur place), par qui (le syndic, l'utilisateur ou le prestataire) et sa fréquence.
- Modalités de refacturation des consommations électriques : sur les appels de charge / ou directement / ou par le prestataire.
- Modalités de refacturation éventuelle d'un surcoût d'abonnement de puissance.
- Modalités de maintenance.

7. La borne partagée : une solution pour mutualiser la recharge en copropriété

EN RÉSUMÉ

La borne partagée est une solution qui, dans certains cas, peut s'avérer pertinente. L'établissement de règles d'usage est un facteur clé de succès à l'installation de ce type de bornes en copropriétés.

Dans certains cas, en particulier pour les copropriétés disposant d'emplacements de stationnement non attribués avec un simple droit de stationnement pour les résidents, ou pour les copropriétés disposant d'emplacements de stationnement visiteurs non privatifs, il peut être pertinent d'installer des bornes de recharge partagées sur des emplacements de stationnement dédiés.

Un syndic de copropriété peut installer un ou plusieurs points de recharge à usage partagé dans un parking. Pour ce faire, il doit préalablement contacter un installateur électricien pour envisager ce type de travaux et faire réaliser des devis correspondants, puis les soumettre au vote des copropriétaires.

L'alimentation électrique des bornes partagées peut être réalisée à partir du compteur des services généraux, si la puissance disponible le permet, ou par un nouveau compteur qui peut être raccordé sur le branchement de l'immeuble voire directement depuis le réseau public : dans le cas de parkings extérieurs, cette dernière option peut être la plus pertinente.

Dans le cas de la **mise en place d'une borne partagée** sur un emplacement de stationnement non attribué, les deux modèles économiques abordés dans le chapitre 4 de ce guide restent valables :

- Dans le cas où la copropriété investit elle-même, l'ensemble des travaux est à la charge de la copropriété qui peut ensuite se rémunérer sur les consommations réalisées sur la borne.
- Dans le cas où la copropriété fait financer l'installation par un tiers-investisseur, la copropriété n'a pas à faire voter de budget travaux puisque l'ensemble des investissements liés à la borne partagée sont pris en charge par le tiers-investisseur.

L'installation de borne(s) partagée(s) peut être financée par le fonds de travaux (loi Alur), des prêts travaux et des subventions locales. Ce projet est éligible à la subvention ADVENIR dès lors que la recharge est accessible à l'ensemble des habitants pour leur propre véhicule. Il est possible de cumuler la subvention ADVENIR dédiée aux bornes partagées avec la prime ADVENIR Infrastructure collective en copropriété. Pour ce faire, la demande de subvention pour une borne partagée doit être postérieure à l'installation d'une infrastructure collective dans le cadre de laquelle, une première borne individuelle, a minima, aura été installée.

Pour plus d'informations :
<https://advenir.mobi/partage/>

BONNE PRATIQUE

Permettre un accès facilité à tous les copropriétaires : emplacement optimal, nombre de bornes partagées adaptées aux usages, services de qualité, etc. Il est recommandé de placer les bornes partagées de manière à faciliter leur alimentation électrique afin de minimiser les coûts.

Assurer un partage satisfaisant avec des règles d'utilisation applicables à tous les utilisateurs : réservation, gestion du temps d'occupation, contrôle de la disponibilité, etc.

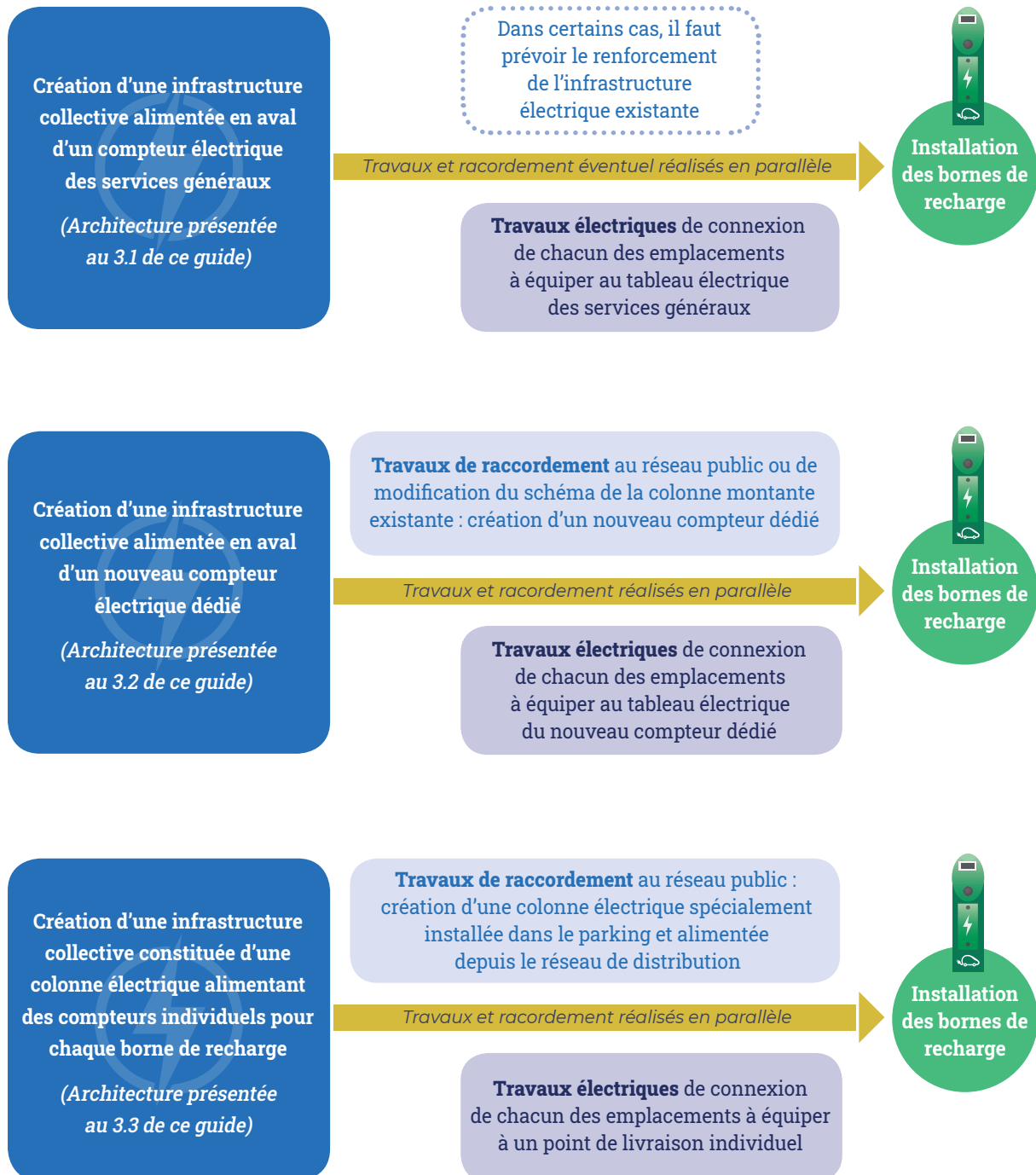
Définir les conditions d'accès : contrôle d'accès individuel, mesure des consommations et mise à disposition des informations de recharge pour chaque utilisateur.

- Préciser les modalités de réparation en cas de dégradations de la borne (en cas de dégradation par un utilisateur, et en cas d'usure ou de dégradation collective).
- Préciser si les frais correspondants à l'installation et à l'utilisation des bornes partagées sont :
- Partagés avec l'ensemble des copropriétaires pour la partie installation collective, et individualisés pour les consommations électriques de chaque utilisateur.
- Délégués à un opérateur qui pourra inclure l'ensemble des coûts dans la facturation d'un service de recharge aux utilisateurs.

Enfin, la ou les bornes peuvent être partagées et ouvertes à la recharge de visiteurs en plus de celles des résidents. La copropriété peut totalement déléguer la gestion de la borne à un opérateur de mobilité qui va directement facturer des sessions de recharge aux résidents comme aux visiteurs.

8. Pour plus de détails

8.1. Les actions selon les architectures de raccordement



8.2. Les aides disponibles

Il existe différentes aides pour faciliter l'investissement dans une infrastructure de recharge pour véhicule électrique :



8.2.1. Le programme ADVENIR

Créé en 2016, le programme ADVENIR vise, grâce au mécanisme des Certificats d'économie d'énergie (CEE)³⁷, à compléter les initiatives publiques de soutien à l'électromobilité via le développement des infrastructures de recharge. Le dispositif offre une aide financière pour le déploiement de points de recharge en voirie, en entreprise et dans les copropriétés (individuel, partagé, infrastructure collective).

BON À SAVOIR

Les acteurs de la filière peuvent accompagner les copropriétés à la constitution de la demande de l'aide.



LA PRIME ADVENIR INFRASTRUCTURE COLLECTIVE EN COPROPRIÉTÉ

La prime ADVENIR Infrastructure collective en copropriété est limitée à 50% du coût de l'infrastructure collective (hors installation des bornes individuelles).

Elle est conditionnée à l'installation, par un professionnel qualifié IRVE (Infrastructure de recharge de véhicules électriques), d'au moins une borne, au pilotage énergétique des points de recharge de l'infrastructure et, à la remise d'un certificat de conformité sécurité et performance revêtu d'un visa par un organisme d'inspection (hors architecture présentée en 3.3 dans ce guide). Elle est cumulable avec d'autres aides nationales ou locales existantes dans la limite de 80% du coût et plafonnée. La prime ADVENIR Infrastructure collective en copropriété est cumulable avec la prime ADVENIR solution individuelle ou partagée (voir ci-après).

Type de bénéficiaire	Taux	Plafond HT*
Résidentiel collectif : infrastructure collective (hors travaux de voirie en extérieur)	50 %	8 000 € jusqu'à 100 places, + 75 € par place supplémentaire au-delà de 100 places.
Résidentiel collectif : travaux de voirie en extérieur	50 %	3000 € par copropriété (cumulable avec aide infrastructure collective)

* La prime ADVENIR n'est soumise à aucune taxe.

Plus d'informations sur le site <https://advenir.mobi/3-000-coproprietes/>

³⁷Voir Glossaire

LA PRIME ADVENIR POUR L'INSTALLATION DE POINTS DE RECHARGE PARTAGÉS DANS LE RÉSIDENTIEL COLLECTIF

L'installation d'un ou plusieurs points de recharge dans un parking à usage partagé, réalisée par un professionnel qualifié IRVE (Infrastructure de recharge de véhicules électriques), est éligible à la subvention ADVENIR dès lors que la recharge est accessible à l'ensemble des habitants pour leur propre véhicule et que les points de recharge font l'objet d'un pilotage énergétique. La prime ADVENIR couvre les coûts de fourniture et d'installation à hauteur de 50 % pour les points de recharge partagés en résidentiel collectif.

Un montant maximal d'aide versée est fixé à 1 660 € HT par point de recharge.

Taux	Montant maximal de la prime par point de recharge
50 %	1660 € HT*

** La prime ADVENIR n'est soumise à aucune taxe.*

À titre d'exemple, l'installation d'une borne de recharge partagée et pilotable, avec 2 points de recharge, commune à 2 emplacements de stationnement bénéficie d'une aide à hauteur de 50 % de son coût d'installation dans la limite de 3 320 € HT.

Plus d'informations sur le site <https://advenir.mobi/partage/>

LA PRIME ADVENIR POUR L'INSTALLATION DE POINTS DE RECHARGE INDIVIDUELS DANS LE RÉSIDENTIEL COLLECTIF

En copropriété, un propriétaire ou occupant peut installer un ou plusieurs points de recharge. L'installation doit être réalisée par un professionnel qualifié IRVE (Infrastructure de recharge de véhicules électriques). Ce projet est éligible à la subvention ADVENIR dès lors que l'installation est faite sur une place dédiée.

La prime ADVENIR couvre les coûts de fourniture et d'installation à hauteur de 50 % pour les points de recharge individuels en résidentiel collectif.

Un montant maximal d'aide versée est fixé à 960 € par point de recharge.

Taux	Montant maximal de la prime par point de recharge
50 %	960 € HT*

** La prime ADVENIR n'est soumise à aucune taxe.*

Plus d'informations sur le site <https://advenir.mobi/particulier/>

8.2.2. Les aides régionales et locales

De nombreuses régions françaises s'inscrivent dans une démarche de soutien à la mobilité électrique.

Des aides régionales et locales de certaines collectivités peuvent donc également contribuer au financement des solutions d'infrastructure de recharge. Les critères d'éligibilité et plafonds sont propres à chacune d'entre elles.

8.2.3. Le crédit d'impôt sur le revenu

Pour les dépenses liées à l'achat et la pose d'une borne de recharge et son installation dans son garage ou dans le parking de son immeuble et effectuée entre le 1^{er} janvier 2020 et le 31 décembre 2020, un propriétaire peut bénéficier d'un crédit d'impôt quel que soit son niveau de revenu. Le montant forfaitaire de ce crédit d'impôt est de 300 €.

Les conditions de ce crédit ont évolué au 1^{er} janvier 2021.³⁸

Ainsi, les contribuables domiciliés en France peuvent en bénéficier au titre des dépenses effectivement supportées, entre le 1^{er} janvier 2021 et le 31 décembre 2023, pour l'acquisition et la pose d'un système de recharge pour véhicule électrique dans le logement dont ils sont propriétaires, locataires ou occupants à titre gratuit et qu'ils affectent à leur habitation principale et à leur résidence secondaire, dans la limite d'une résidence secondaire par contribuable. Ce crédit d'impôt est égal à 75 % du montant des dépenses, sans pouvoir dépasser 300 € par système de recharge.

8.2.4. La réduction du taux de TVA

Enfin, pour les particuliers, syndics et bailleurs, l'ensemble des travaux d'équipement en infrastructure collective et installation de borne de recharge est éligible au taux de TVA réduit de 5,5% pour les immeubles d'habitation de plus de 2 ans.

8.3. Les principales composantes de coûts

Pour permettre à chacun de faire des calculs et comparaisons pertinentes entre les différentes architectures, entre un raisonnement individuel ou collectif, il convient de bien identifier les principales composantes de coûts :

- matériels collectifs : tableau(x) électrique(s), fourreau(x), câble(s), etc.
- matériels individuels : borne de recharge individuelle, disjoncteur individuel, etc.
- frais d'installations : main d'œuvre, étude(s), montage du dossier, etc.
- frais de maintenance : pour la copropriété, pour l'occupant.
- frais de service ou d'utilisation : abonnement, consommation, etc.

³⁸Loi de finances 2021

8.4. La formule pour déterminer le nombre d'emplacements de stationnement couverts

Dans le guide pratique SéQuélec³⁹ pour le dimensionnement des Infrastructures de recharge pour véhicules électriques (IRVE) dans les immeubles collectifs, la formule ci-dessous permet de calculer la puissance de réservation minimale pour le dimensionnement de l'alimentation de l'infrastructure de recharge de véhicules électriques :

$$P_{IRVE} = A * N * P_{dc} * Cfn$$

Formule adaptée pour calculer le nombre d'emplacements de stationnement N*A :

$$N * A = \frac{P_{IRVE}}{P_{dc} * Cfn}$$

N : nombre total d'emplacements de stationnement pour automobiles

A : pourcentage de couverture théorique du parking

PIRVE : puissance dédiée à l'infrastructure de recharge

P_{dc} : puissance unitaire d'un point de recharge (7,4 kW⁴⁰)

Cfn : le coefficient de foisonnement naturel (Voir Glossaire)



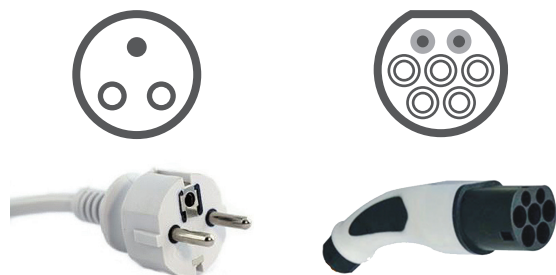
³⁹Voir Glossaire

⁴⁰A des fins de simplification, kW et kVA sont assimilés dans ce guide

8.5. Les différents types de recharge

La recharge normale en résidentiel correspond à des bornes de puissance 3,7 kW ou 7,4 kW. Elles sont alimentées en monophasé.

Prise classique ou renforcée (Type E/F)	Prise Type 2
1,8 kW - 3,2 kW	3,7 kW - 43 kW



Une prise renforcée de 3,2 kW permet de recharger une autonomie de l'ordre de 50 km en 4 heures.

Une borne de recharge de 7,4 kW permet de recharger une autonomie de l'ordre de 100 km en 3 heures, soit une recharge de la totalité de l'autonomie du véhicule en une nuit.

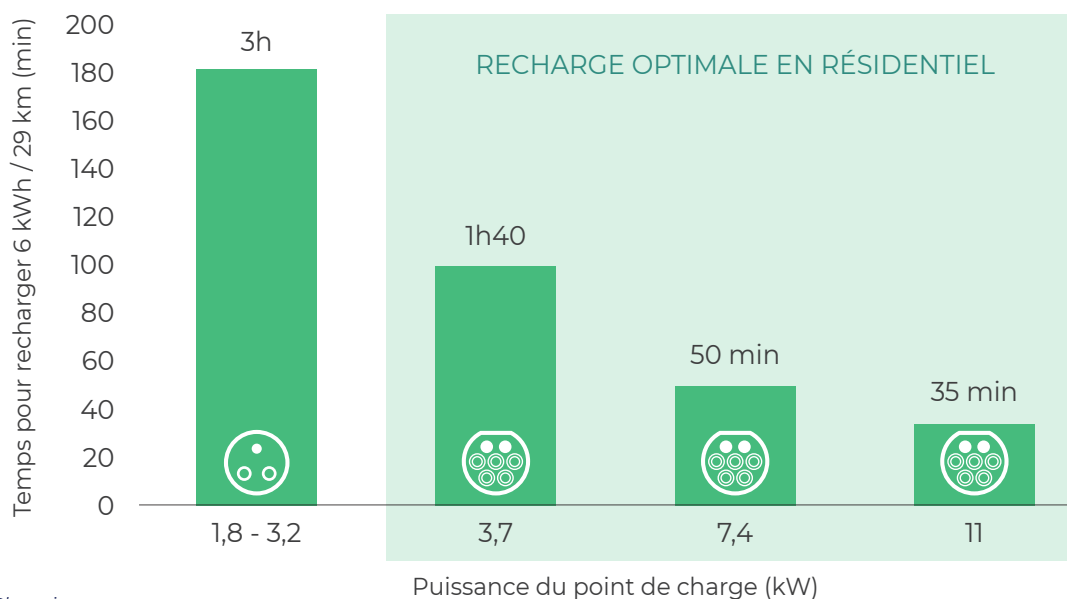
Certains véhicules acceptent une recharge sur une borne de 11 ou 22 kW alimentée dans ce cas en triphasé : cette configuration est électriquement plus favorable.

IMPORTANT Les bornes de recharge 22 kW et au-delà correspondent à une recharge accélérée qui convient à des arrêts de courte durée en voirie, dans les parkings ouverts au public, en itinérance⁴¹, etc. Elle est beaucoup plus onéreuse à installer et à exploiter que la recharge normale et doit être réservée à des usages très spécifiques (ex : usages professionnels intensifs ...).

Borne de recharge ou prise renforcée, que choisir ?

Une borne présente de nombreux avantages par rapport à une simple prise : une plus forte puissance de recharge, la sécurisation du câble, ses services associés, une gestion fine de l'énergie sont autant de caractéristiques de la borne qui manquent à la prise.

La puissance de recharge est plus importante sur une borne (3,7 kW ou 7,4 kW) que sur une prise renforcée (de 1,8 à 3,2 kW) : avec l'augmentation de l'autonomie des véhicules électriques, une borne de recharge permet ainsi de recharger entièrement la plupart des véhicules en une seule nuit, ce qui n'est pas le cas des prises.



⁴¹Voir Glossaire

Le câble de recharge est verrouillé au niveau de la borne pendant la recharge à l'aide d'un verrouillage mécanique. Ainsi, personne ne pourra déconnecter le véhicule en cours de recharge.

La borne contrôle la recharge **en temps réel** : en cas de défaut du véhicule ou de rupture ou modification de la terre, voire d'un problème de tension, la borne se met en sécurité.

8.6. Le référentiel réglementaire

Ce chapitre référence les principaux textes réglementaires qui encadrent les infrastructures de recharge en résidentiel collectif. Il n'a pas vocation à être exhaustif.

Les principaux textes réglementaires qui encadrent les infrastructures de recharge en résidentiel	Articles correspondants
Code de la construction et de l'habitation (CCH)	<p>Article R111-14-2 relatif aux obligations de pré-équipement⁴² des bâtiments résidentiels neufs modifié par Décret n°2016-968 du 13 juillet 2016 (Article 1) et par Décret n°2020-1696 du 23 décembre 2020 (Article 1).</p> <p>Article R136-2 et Article R136-3 relatifs au droit à la prise, créés par Décret n°2011-873 du 25 juillet 2011 (Article 1) et modifiés par Décret n°2014-1302 du 30 octobre 2014 (Article 2).</p>
Loi n°2019-1428 du 24 décembre 2019 d'orientation des mobilités (LOM)	<p>Article 69 qui modifie l'Article 24, l'Article 24-5 et l'Article 25 de la loi n° 65-557 du 10 juillet qui réglementent le déroulement des assemblées générales qui évoquent l'infrastructure collective de recharge.</p> <p>Article 69 qui crée l'Article L111-3-8 du Code de la Construction et de l'Habitation relatif aux recours en cas d'opposition à l'exercice du droit à la prise.</p> <p>Article 69 qui crée l'Article Article L111-3-4-II Code de la Construction et de l'Habitat.</p>
Décret n° 2017-26 du 12 janvier 2017	Article 22 relatif aux nouvelles dispositions sur la qualification des professionnels habilités.
Décret n° 2020-1720 du 24 décembre 2020	Articles des modalités de mise en œuvre du droit à la prise pour véhicules électriques dans les immeubles à compter du 1 ^{er} janvier 2021.

⁴²Voir chapitre dédié ci-après

8.6.1. Les obligations de pré-équipement des bâtiments résidentiels neufs ou faisant l'objet de rénovations importantes

La Loi d'orientation des mobilités du 24 décembre 2019 ainsi qu'un décret complété par un arrêté parus au *Journal officiel* le 26

décembre 2020 sont venus renforcer les obligations de pré-équipement⁴³ précédemment fixées par le Décret du 13 Juillet 2016.

Ainsi, le code de la construction et de l'habitation prévoit des dispositions techniques minimales à mettre en œuvre :

► Par le promoteur, pour les bâtiments pour lesquels le dépôt du permis de construire a eu lieu entre le 1^{er} janvier 2017 et le 10 mars 2021⁴⁴ :

Nombre d'emplacement de stationnement pour automobiles et deux-roues motorisés	Pré-équipement	Réservation de puissance de raccordement pour l'alimentation de l'infrastructure de recharge en complément des besoins de l'immeuble
<i>Jusqu'à 40 places</i>	50 % des places	Au moins 20 % de la totalité des places de stationnement avec un minimum d'une place sur la base d'une puissance nominale de recharge de 7,4 kW par place
<i>Parking > 40 places</i>	75 % des places	

► Par le promoteur, pour les parkings intérieurs ou jouxtant⁴⁵ les bâtiments neufs pour lesquels une demande de permis de construire ou une déclaration préalable est déposée à compter du 11 mars 2021⁴⁶, ou, par la copropriété, pour les parkings intérieurs ou jouxtant un bâtiment, lorsque le bâtiment fait l'objet d'une rénovation importante⁴⁷ incluant le parc de stationnement ou l'installation électrique du bâtiment :

Nombre d'emplacement de stationnement pour automobiles et deux-roues motorisés	Pré-équipement	Réservation de puissance de raccordement pour l'alimentation de l'infrastructure de recharge en complément des besoins de l'immeuble
<i>Parking > 10 places</i>	100 % des places	Au moins 20 % de la totalité des places de stationnement avec un minimum d'une place sur la base d'une puissance nominale de recharge de 7,4 kW par place

⁴³Voir Glossaire

⁴⁴Article R111-14-2 Code de la Construction et de l'Habitat

⁴⁵Le parc de stationnement jouxte un bâtiment s'il est situé sur la même unité foncière que celui-ci et a avec lui une relation fonctionnelle

⁴⁶Article L111-3-4-II Code de la Construction et de l'Habitat

⁴⁷Une rénovation est qualifiée d'importante lorsque son montant représente au moins un quart de la valeur du bâtiment hors coût du terrain

L'équipement des emplacements de stationnement pour la recharge des véhicules électriques permet un décompte individualisé des consommations d'électricité.

Les obligations présentées précédemment ne s'appliquent pas lorsque, dans les cas de rénovation importante, le coût des installations de recharge et de raccordement représente plus de 7 % du coût total de cette rénovation.

Les obligations demeurent les mêmes que celles du décret du 13 Juillet 2016 pour les parkings de moins de 10 places.

8.6.2. Qualification des installateurs

Suite à la publication **du décret du 12 janvier 2017** relatif aux infrastructures de recharge pour véhicules électriques et des nouvelles dispositions sur la qualification des professionnels habilités, **tout installateur de bornes de recharge doit dorénavant obligatoirement être titulaire d'une qualification mention IRVE** (Infrastructure de recharge de véhicules électriques).

Les modules de formations s'appuient sur trois contenus de référence de formation à l'installation de bornes de recharge de véhicules électriques (niveau 1 de base, niveau 2 expert, niveau recharge rapide) validés par les pouvoirs publics.

Toute personne ne pouvant justifier de cette qualification, définitive ou probatoire, sera dans l'impossibilité de recevoir la prime ADVENIR. Le programme ADVENIR exige en effet un justificatif de la mention IRVE (Infrastructure de recharge de véhicules électriques) pour tout dépôt de dossier supérieur à 3,7 kW.

Cette attestation devra être impérativement transmise sur la plateforme ADVENIR lors des pièces justificatives à fournir.

Cette obligation ne s'applique pas à l'installation de prises d'une puissance inférieure ou égale à 3,7 kW dans deux cas :

- si elles ne sont pas accessibles au public et que leur fonction principale n'est pas de recharger des véhicules électriques ;

- si elles sont situées dans un bâtiment d'habitation privée.

Il est également possible de vérifier par soi-même si un installateur est qualifié ou de trouver directement un installateur qualifié sur <https://www.qualifelec.fr/> et <https://certification.afnor.org/>.

8.6.3. Cas des ERP (établissement recevant du public), IGH (immeuble de grande hauteur) ou mixte

Si les immeubles concernés par une demande d'installation d'équipements dédiés à la recharge de véhicules électriques sont classés ERP (établissement recevant du public) ou IGH (immeuble de grande hauteur), des précautions particulières sont à prendre en compte. Elles sont décrites dans le *Guide pratique relatif à la sécurité incendie dans les parcs de stationnement couverts ouverts au public* édité par le ministère de l'Intérieur.

Le responsable unique de sécurité (RUS) du site est le responsable auprès des autorités publiques pour les demandes d'autorisation et d'observation des conditions de sécurité.



8.7. Les risques et limites à connecter sa borne de recharge directement depuis le logement

Cette architecture n'est pas recommandée car elle présente des risques pour la sécurité et des limites en termes de performances :

- **Sécurité** : la présence de plusieurs sources d'alimentations électriques et le cheminement de câbles privés en parties communes induisent des risques.
- **Performances** : les longueurs de câble entre le logement et l'emplacement de stationnement limitent souvent la possibilité d'installer des puissances supérieures à une prise renforcée.
- **Manque de flexibilité** : l'emplacement de stationnement ne peut être loué ou vendu séparément du logement ;

Il est essentiel de faire réaliser les travaux par un professionnel qualifié.



8.8. La prestation de décompte

Dans le cas où l'utilisateur de l'installation de recharge souhaite souscrire un contrat de fourniture auprès d'un autre fournisseur d'électricité, l'infrastructure collective peut être raccordée de manière indirecte, sur une installation privée (ex : services généraux).

La copropriété, par l'intermédiaire de son fournisseur d'électricité pour le compteur des services généraux, fait installer un compteur par le Gestionnaire du réseau public de distribution d'électricité (par exemple Enedis) pour permettre le décompte des consommations d'énergie.

Dans ce cas, l'opérateur de borne souscrit son propre contrat de fourniture dont les consommations facturées sont déduites de celles du compteur des services généraux.

Le coût annuel de cette prestation est normé dans le « catalogue des prestations du distributeur » d'Enedis (Fiche F370).

Nota Bene : La souscription de la puissance et le coût de la part « Utilisation du réseau public » restent à la charge de l'hébergeur (la copropriété). Seules les consommations d'énergie sont facturées au décomptant (opérateur) et défalquées de la facture de l'hébergeur.

9. Glossaire

Aménageur : Le maître d'ouvrage d'une infrastructure de recharge, jusqu'à sa mise en service, et le propriétaire de l'infrastructure dès lors qu'elle a été mise en service. (Source : Décret n° 2017-26 du 12 janvier 2017)

Borne de recharge : Un appareil fixe raccordé à un point d'alimentation électrique, comprenant un ou plusieurs points de recharge et pouvant intégrer notamment des dispositifs de communication, de comptage, de contrôle ou de paiement. (Source : Décret n° 2017-26 du 12 janvier 2017)

Câble bus : Les câbles bus sont utilisés pour transmettre des signaux entre les différents capteurs et modules d'un réseau.

Certificats d'économie d'énergie : Le principe des certificats d'économie d'énergie (CEE) est d'obliger les énergéticiens (les « obligés ») à financer des économies d'énergie et d'encourager les autres acteurs par l'obtention d'un certificat. Les obligés peuvent réaliser eux-mêmes les mesures d'économie d'énergie, acheter des certificats aux non-obligés, ou bien payer une surtaxe à l'État.

Coefficient de foisonnement naturel : En résidentiel collectif, la consommation des appareils électriques est variable. Ils ne consomment pas tous en même temps et à pleine puissance au même instant. Le coefficient de foisonnement en électricité générale permet d'évaluer le taux d'utilisation simultané des équipements électriques. Le coefficient de foisonnement naturel intègre le nombre de véhicules électriques chargés simultanément, le type de véhicule VE ou VHR, l'état de la recharge de chaque véhicule (exemple : batterie chargée à plus de 80% nécessite pour finir une recharge de l'ordre de 1/10e de la puissance de recharge maximale), la puissance de recharge réelle en AC du véhicule raccordé (véhicule se rechargeant à 3,7 kW ou 7,4 kW en monophasé, 11 kW ou 22 kW en triphasé). On prend la valeur $C_{fn}=0,4$ qui correspond à un dimensionnement minimal de la puissance accordée à l'infrastructure de recharge dans les bâtiments neufs. (Source : SéQuélec)

Coffret électrique – coffret de branchement : Le coffret de branchement constitue le point de jonction entre le réseau public de distribution d'électricité et le câble électrique de liaison qui relie le réseau à votre habitation. Il est placé par le Gestionnaire du réseau public de distribution d'électricité (Enedis par exemple) à la limite entre le domaine public et votre propriété. (Source : Enedis)

Compteur électrique : Le compteur électrique sert à mesurer l'énergie électrique active et/ou réactive consommée ou produite par un utilisateur du réseau public de distribution. (Source : Enedis)

Gestionnaire d'énergie : Le gestionnaire d'énergie permet le pilotage intelligent des recharges qui prend en compte les signaux tarifaires du fournisseur d'énergie, l'ajustement de la puissance électrique de chaque borne en fonction de la puissance disponible au point de livraison.

Gestionnaire du réseau public de distribution d'électricité (GRD) : Le Gestionnaire du réseau public de distribution d'électricité est l'organisme qui entretient et développe le réseau de distribution d'électricité ou de gaz, et le met à la disposition des fournisseurs. Il assure ainsi l'acheminement de l'énergie jusqu'au consommateur final. Enedis est le GRD principal en France. Il existe également des Entreprises locales de distribution ou ELD qui assument le même rôle dans des territoires de desserte où ils sont généralement en situation de monopole. (Source : Enedis)

Infrastructure collective ou équipement collectif : On appelle « infrastructure collective » ou « équipement collectif » les fourreaux, les chemins de câble, les conduits techniques ainsi que les tableaux électriques et les câbles collectifs permettant à chaque utilisateur de raccorder son installation individuelle de recharge. *(Source : Enedis)*

Intégrateur électricien : Un intégrateur électricien est un professionnel qualifié dans l'installation d'équipements électriques tels que des bornes de recharge. Il propose l'équipement d'une solution intégrée, composée des composants qui répondent le mieux et au meilleur prix aux besoins d'un bâtiment et d'un client donné.

Inter-compatibilité : L'infrastructure collective doit assurer une non-discrimination dans le raccordement des futurs utilisateurs et permettre une inter-compatibilité avec toute solution proposée. Elle offre à ce titre la possibilité à chaque utilisateur de pouvoir se raccorder sur cette infrastructure à des conditions définies et non discriminatoires. Ces éléments devront être clairement précisés dans la convention qui lie l'opérateur de l'infrastructure collective et la copropriété. En cas de tiers investissement, le transfert de propriété doit être décrit dans la convention. *(Cahier des charges ADVENIR Infrastructure collective en copropriété)*

Itinérance de la recharge : La faculté pour l'utilisateur, titulaire ou non d'un contrat ou d'un abonnement avec un opérateur de mobilité, d'utiliser les réseaux de recharge de différents opérateurs d'infrastructure de recharge sans inscription préalable auprès de l'opérateur exploitant le réseau dont il utilise ponctuellement le service de recharge, soit en ayant accès à la recharge et au paiement du service par l'intermédiaire d'un opérateur de mobilité avec lequel il a un contrat ou un abonnement, soit en ayant accès à la recharge et au paiement du service directement auprès de l'opérateur de l'infrastructure à laquelle il recharge son véhicule. *(Source : Décret n° 2017-26 du 12 janvier 2017)*

Opérateur d'infrastructure de recharge : La personne qui exploite une infrastructure de recharge pour le compte d'un aménageur ou pour son propre compte. *(Décret n° 2017-26 du 12 janvier 2017)*

Pilotage énergétique de la recharge : Le pilotage énergétique est défini comme tous les dispositifs « permettant une modulation temporaire de la puissance électrique appellable, sur réception et interprétation de signaux, dont notamment les signaux transmis par les gestionnaires de réseaux publics d'électricité. La modulation temporaire de puissance est déclinable par point de recharge. » *(Arrêté du 19 juillet 2018).*

Point de recharge : Une interface associée à un emplacement de stationnement qui permet de recharger un seul véhicule électrique à la fois ou une interface associée à un emplacement de stationnement qui permet d'échanger la batterie d'un véhicule électrique à la fois. *(Source : Décret n° 2017-26 du 12 janvier 2017)*

Point de livraison (PDL) : Le point de livraison correspond à une référence géographique, attribuée par le Gestionnaire du réseau public de distribution d'électricité (Enedis par exemple), pour désigner de façon unique le point où un utilisateur peut soutirer ou injecter de l'électricité. Il coïncide généralement avec le point de connexion au réseau public de distribution (RPD), qui est la limite de propriété entre les ouvrages électriques de l'utilisateur et les ouvrages électriques du réseau public. Le point de connexion au RPD est souvent matérialisé par un appareil de coupure, permettant d'arrêter la circulation du courant électrique, et équipé d'un compteur installé et exploité par le Gestionnaire du réseau public de distribution d'électricité. *(Source : Enedis)*

Point de recharge normale : Un point de recharge permettant le transfert d'électricité vers un véhicule électrique à une puissance inférieure ou égale à 22 kW. (Source : Décret n° 2017-26 du 12 janvier 2017)

Point de recharge rapide ou à haute puissance : Un point de recharge permettant le transfert d'électricité vers un véhicule électrique à une puissance supérieure à 22 kW. (Source : Décret n° 2017-26 du 12 janvier 2017)

Pré-équipement collectif : On appelle « pré-équipement d'un bâtiment » le fait de prévoir au moment de la conception et de la réalisation du bâtiment, les fourreaux, les chemins de câble et conduits techniques permettant le raccordement futur de bornes de recharge pour véhicules électriques. (Source : Enedis)

Recharge normale en résidentiel collectif : Cette recharge correspond à des bornes de puissance 3,7 kW ou 7,4 kW. Elles sont alimentées en monophasé. Il est possible de raccorder à une puissance supérieure à 7,4 kW s'il n'y a pas de contraintes électriques dans le bâtiment.

SéQuélec : Le comité SéQuélec (Sécurité et Qualité dans l'utilisation de l'électricité) est une instance de concertation qui réunit Enedis et des organisations professionnelles d'installateurs électriciens. Il vise à favoriser la qualité et la sécurité des ouvrages électriques, du réseau de distribution jusqu'aux installations des clients.

Standard MID : C'est un standard de conformité à la directive MID (une directive européenne sur les instruments de mesure). La commercialisation ou l'installation de compteurs non conformes pour la facturation de l'électricité sont interdites. Les compteurs qui sont au standard MID peuvent être reconnus avec le marquage suivant : CE suivi de la lettre M. (ex. CE M11). (Source : Directive 2014/32/UE)

Tableau électrique : Il existe deux types de tableaux électriques : le tableau général électrique ou Tableau général basse tension (TGBT) et le tableau électrique divisionnaire.

Le tableau général électrique ou TGBT des grandes installations électriques fait le lien entre le réseau de distribution électrique et celui du client (entreprise, particulier...). Il peut être suivi de tableaux électriques divisionnaires en fonction de la taille de l'installation et de son cahier des charges. Il permet une adaptation de la tension pour la suite de l'installation. (Source : Advenir). Le Tableau électrique divisionnaire quant à lui est un tableau électrique qui vient s'ajouter au tableau électrique général qui l'alimente. Il alimente des équipements qui ne trouvent pas de place sur le tableau général électrique ou des zones éloignées.

Tarif d'utilisation des réseaux publics d'électricité (TURPE) : Les gestionnaires de réseaux assurent le développement, l'exploitation et l'entretien des réseaux publics de transport et de distribution d'électricité. Pour accomplir ces missions, ils perçoivent, auprès des utilisateurs du réseau, les tarifs d'utilisation des réseaux publics d'électricité (TURPE). (Source : Commission de régulation de l'énergie)

Véhicule électrique : Un véhicule à moteur équipé d'un système de propulsion comprenant au moins un convertisseur d'énergie sous la forme d'un moteur électrique non périphérique équipé d'un système de stockage de l'énergie électrique rechargeable à partir d'une source extérieure. (Source : Décret n° 2017-26 du 12 janvier 2017)



www.aver-france.org

Les rédacteurs et pilotes de cette note souhaite chaleureusement remercier les principaux contributeurs à ce guide :

Cécile Goubet et Ludovic Coutant de l'**AVERE-FRANCE**

John Honoré de **BORNE RECHARGE SERVICE**

Jérôme Princet et Christelle David de **BORNES SOLUTIONS** by **GROUPE OCEA**

Kevin Loussouarn et Souhail Chraïbi de **COLOMBUS CONSULTING**

Gaëla Frignani et Julien Martin d'**EDF**

Olivier Terral d'**ENEDIS**

Bastien Batt d'**E.ON**

Pascal Toggenburger de **PARK'N PLUG** et pour le compte de la **FFIE**

Rodolphe de Beaufort et Claude Ricaud du **GIMELEC**

Olivier Ledieu d'**IZIVIA**

Mathilde Charmet-Ingold de **MARICI AVOCATS**

François Gatineau de **MOBILEESE**

Jérôme Dauchez de l'**UNIS**

Patrick Kïc de **WAAT**

Michel Ducommun-Ricoux de **ZEBORNE** by **PROXISERVE GROUPE**

Emilie Méranger-Gay de **ZEPLUG**

En partenariat avec :



Avec le soutien de :

